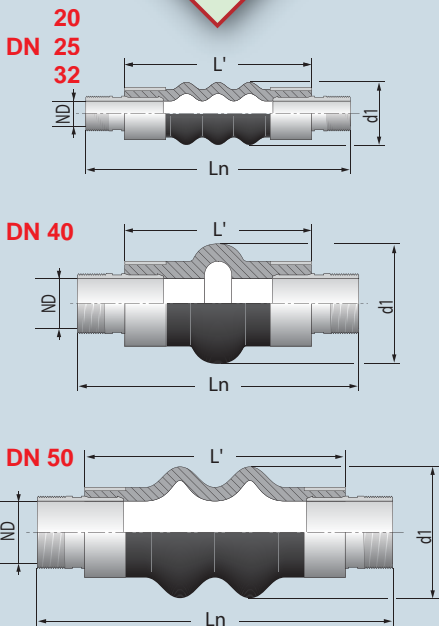


# KLEDIL®



Príklad označenia

**KLEDIL CC**

Dimenzie/rozmery						TECHNICKÉ ÚDAJE									
menovitá dimenzia	veľkosť závitu	Označenie: kónický potrubný závit BSP  (NF EN 10226)  (* bývalé označenie)	O.D.	d1 mm	L' mm	Ln mm	Max. dovolený prevádzkový pretlak (bar)	Max. podtlak (% vakuá)	Maximálne pohyby (maximálne pohyby, nie ich kombinácia)				tlaková osová reakčná sila (daN) pri pretlaku p=1 bar	axiálna tuhosť v bežiacom stave /daN pri axiálnom pohybe 1 cm	Príbližná hmotnosť / kg
									Axiálne		laterálne	angulárne			
DN mm									stlačenie Ln - Lc mm	roztiahnutie Le - Ln mm	vyosenie R mm	uhl α° stupeň			
20	3/4	R 3/4" (20x27)*	50	160	220	12	100 %	15	8	10	0	3	50	0.45	
25	1	R 1" (26x34)*	55	160	220	9	100 %	15	8	10	0	4	60	0.55	
32	1 1/4	R 1 1/4" (33x42)*	66	160	230	9	100 %	15	8	10	0	9	95	0.80	
40	1 1/2	R 1 1/2" (40x49)*	94	160	230	7	70 %	10	10	6	0	13	130	0.95	
50	2	R 2" (50x60)*	105	210	290	7	70 %	30	30	15	0	42	40	1.50	

kvalita vnútornej vrstvy	kónický závit NF EN 10226
<b>CC</b> zelená	C-ocel'
<b>EPC</b> krémová	nerezová ocel'
<b>GZ</b> oranžová	C-ocel'

technický list

AI-TS- 001/4 od 2011 - 08 - 11

Vyhradzujeme si práve, ak to bude potrebné, naše produkty zmeniť bez upozornenia

**RKG**

**Regulatory a kompenzátoary Slovensko spol. s r.o. Trenčianska 57, 821 09 Bratislava**  
**Tel. 02/53 41 23 66 ,Tel. 02/ 53 41 81 -24 Fax. -25 www.rkg.sk // rkg@rkg.sk**