



DILATOFLEX® K

autostabilný

P.E.D. 97/23/CE Cat. III

CC

zelená

GZ

oranžová

EPC

krémová

YP

žltá

AR / CN

cervená

AB

Sedá

kvalita
vnútornej
gumy

DW

modrá (plná voda)



TE

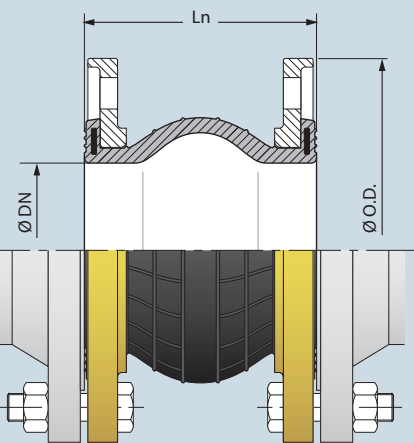
fialová

F1

biela



* pozri extra katalógový list



príklad označenia



ROZMEROVÉ ÚDAJE						TECHNICKÉ ÚDAJE								
DN mm	NPS palec	Baulänge (Ln in mm)	vítanie prírub (1)			maximálny pretlak (2) (3) bar		Vákuový prstenec potrebný, pokiaľ je relatívne vákuum väčšie ako... %	maximálne dovolené pohyby (maximálne pohyby, nie ich kombinácia)				...AUTOSTABILITA...prei tejto stavebnej dĺžke (Lq v mm)	Hmotnosť v kg (ocelové príruby /)
			PN 10	PN 16	class 150 (PN 20)	T ≤ 100 °C	T > 100 °C		Axiálne	Laterálne	Angulárne	uhlové vybočenie (°)		
								stlačenie mm	roztiahnutie mm	vyosenie mm				
32	1 1/4	130	X		-	16	10	-	25	10	15	20	130	3.0
40	1 1/2	130	X		X	16	10	-	25	10	15	20	130	3.4
50	2	130	X		X	16	10	30 %	25	10	15	20	130	4.0
65	2 1/2	130	X		X	16	10	30 %	25	10	15	20	130	4.7
80	3	130	X		X	16	10	30 %	25	10	15	17	130	5.0
100	4	130	X		X	16	10	30 %	25	10	15	14	135	6.2
125	5	130	X		X	16	10	30 %	25	15	15	14	140	7.7
150	6	130	X		X	16	10	30 %	20	15	15	10	140	10.0
200	8	130	X	X	X	16	10	30 %	20	20	15	10	145	12.2
250	10	130	X		X	16	10	30 %	15	25	15	8	150	16.7
300	12	130	X	X	X	16	10	30 %	15	30	15	7	155	20.0

(1) Iné vítania k dispozícii (napr. PN 6, PN 25, BS 10D-E,...) .
voľne otočné príruby, galvanicky pozinkované alebo nerezové príruby (materiál 304L alebo 316L)

(2) jednotlivé prípady:
kvalita vnútornej gumy DW
Pretlak max. 10 bar pri +110 °C alebo max. 16 bar pri max. +90 °C.

(3) Ohraničené na menovitý pretlak normy vítania.

Technický list
AI-TS- 002/8 vom 2014 - 04 - 01

Vyhradzuje si práve, ak to bude potrebné, naše produkty zmeniť bez predošlého upozornenia.



Regulatory a kompenzátoary Slovensko spol. s r.o. Trenčianska 57, 821 09 Bratislava
Tel. 02/53 41 23 66 ,Tel. 02/ 53 41 81 -24 Fax. -25 www.rkg.sk // rkg@rkg.sk