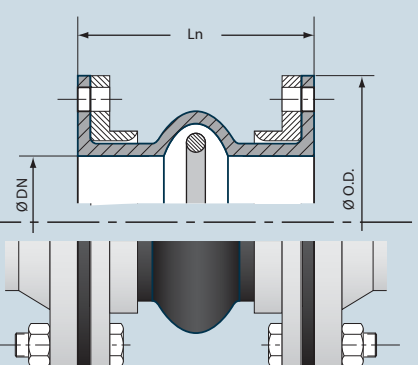
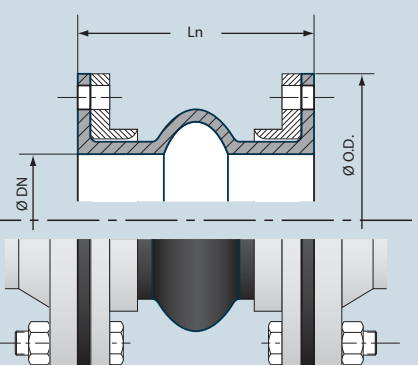
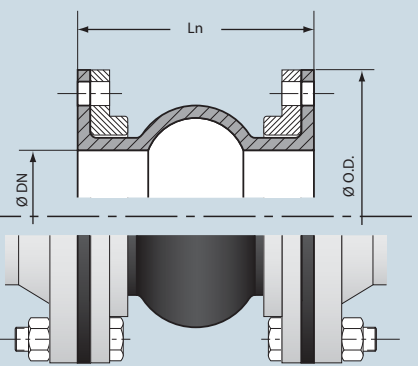
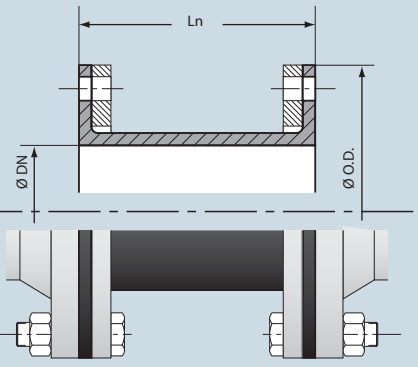




# DILATOFLEX<sup>®</sup> M

<b>AR / CN</b> červená	kvality vnútornej gumy	<b>YP</b> žltá
<b>GZ</b> oranžová		<b>AB</b> šedá
<b>EPC</b> krémová		<b>TE</b> fialová

DIMENZIE / ROZMERY				TECHNICKÉ ÚDAJE										
DN mm	NPS palec	Stavebná dĺžka (Ln v mm)		Vŕtanie prírúb (1)  ISO 2084 NF EN 1759-1 NF EN 1092-1  PN 2.5 - PN 6 PN 10	Iné vŕtania: na dopyt	maximálny pretlak (bar) (1)	Vákuový prístavec potrebný, pokiaľ je relatívne vákuum väčšie ako...%	Max. dovolené pohyby (maximálne pohyby, nie ich kombinácia)				Tlaková osová reakčná sila pre pretlak média p = 1 bar	Hmotnosť v kg (bez oceľových vnútorných prírúb) (2)	
		Iné stavebné dĺžky: na požiadanie						Axiálne	Laterálne	Angulárne				
								stlačenie	natahnutie	vyosenie	uhlové vychylenie			
								mm	mm	mm	+ bar	- bar		



príklad označenia



### Typ MD 40

500	20	225	250		X	4	100%	20	0	30	2.3	1.7	2.3	42
600	24	225	250		X	4	100%	20	0	30	1.9	1.4	3.2	53
800	32		250		X	4	100%	20	0	30	1.4	1.1	5.6	82
1000	40		250	300	X	4	100%	20	0	30	1.1	0.9	8.5	111
1200	48			300	X	4	100%	20	0	30	0.9	0.7	12.1	179
1400	56			300	X	4	100%	20	0	30	0.8	0.6	16.4	225
1600	64			300	X	4	100%	25	0	30	0.9	0.5	21.2	345
1800	72			300	X	4	100%	25	0	30	0.8	0.5	26.7	392
2000	80			300	X	4	100%	25	0	30	0.7	0.4	32.9	450
2200	88			300	X	4	100%	25	0	30	0.7	0.4	39.6	525

Pri iných rozmeroch do priemeru 2800 mm /112" nás kontaktujte.

### Typ MS 50

500	20		250		X	6	0%	20	15	30	4.0	-	2.4	49
600	24		250		X	6	0%	20	15	30	3.3	-	3.4	60
800	32		250		X	6	0%	20	15	30	2.5	-	5.8	92
1000	40		250	300	X	6	0%	20	15	30	2.0	-	8.8	122
1200	48			300	X	6	0%	20	15	30	1.7	-	12.4	200
1400	56			300	X	6	0%	20	15	30	1.4	-	16.4	251
1600	64			300	X	6	0%	20	15	30	1.2	-	21.5	391
1800	72			300	X	6	0%	20	15	30	1.1	-	27.0	438
2000	80			300	X	6	0%	20	15	30	1.0	-	33.1	500
2200	88			300	X	6	0%	20	15	30	0.9	-	39.9	580

Pri iných rozmeroch do priemeru 2800 mm /112" nás kontaktujte.

### Typ MA 60

500	20		250	300	X	10	0%	30	30	30	6.8	-	2.6	54
600	24		250	300	X	10	0%	30	30	30	5.7	-	3.6	68
800	32		250	300	X	10	0%	30	30	30	4.3	-	6.1	98
1000	40		250	300	X	10	0%	30	30	30	3.4	-	9.1	135
1200	48			300	X	10	0%	30	30	30	2.9	-	12.8	215
1400	56			300	X	10	0%	30	30	30	2.4	-	17.2	273
1600	64			300	X	10	0%	30	30	30	2.1	-	22.1	405
1800	72			300	X	10	0%	30	30	30	1.9	-	27.7	454
2000	80			300	X	10	0%	30	30	30	1.7	-	33.9	514
2200	88			300	X	10	0%	30	30	30	1.6	-	40.7	617

Pri iných rozmeroch do priemeru 2800 mm /112" nás kontaktujte.

### Typ MB 60

500	20		250	300	X	8	100%	30	10	30	4.6	4.6	2.6	61
600	24		250	300	X	8	100%	30	10	30	3.8	3.8	3.6	77
800	32		250	300	X	8	100%	30	10	30	2.9	2.9	6.1	109
1000	40		250	300	X	8	100%	30	10	30	2.3	2.3	9.1	149
1200	48			300	X	8	100%	30	10	30	1.9	1.9	12.8	232
1400	56			300	X	8	100%	30	10	30	1.6	1.6	17.2	290
1600	64			300	X	8	100%	30	10	30	1.4	1.4	22.1	426
1800	72			300	X	8	100%	30	10	30	1.3	1.3	27.7	477
2000	80			300	X	8	100%	30	10	30	1.1	1.1	33.9	550
2200	88			300	X	8	100%	30	10	30	1.0	1.0	40.7	645

Pri iných rozmeroch do priemeru 2800 mm /112" nás kontaktujte.

(1) Ohraničené na pretlak zodpovedajúci vŕtaniu prírúb.

(2) Kopezátor sa inštaluje s 2 vnútornými oceľovými prírúbami so zrazenými hranami. Materiál: chromátovaná, galvanicky pozinkovaná C-ocel alebo nerezový materiál.

Technický list  
AI-TS- 006/5 from 2014 - 04 - 03

Vyhradujeme si právo, pokiaľ to bude potrebné, naše produkty zmeniť bez predchádzajúceho upozornenia.