



kvalita vnútornej gumi

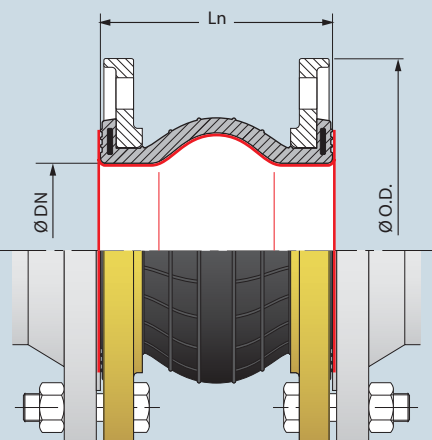
F1

biela



PTFE

dovolené teploty:
-35 °C až max. +110 °C



príklad označenia



DILATOFLEX® K

P.E.D. 97/23/CE

autostabilný

F1 Kvalita

DIMENZIE/ROZMERY					TECHNICKÉ ÚDAJE								
DN mm	NPS palec	stavebná dĺžka (Ln v mm)	vítanie prírub (1)			maximálny pretlak bar	Vákuum bar	maximálne dovolené pohyby (maximálne pohyby, nie ich kombinácia)				AUTOSTABILITA...pri tejto stavebnej dĺžke (Lq v mm)	Hmotnosť v kg (ocelové príruby) ocelové príruby v PN 10/PN 16
			PN 10	PN 16	class 150 (PN 20)			Axiálne	Laterálne	Angulárne	uhlové vybočenie (°)		
			ISO 2084 NF EN 1759-1 NF EN 1092-1					stlačenie	roztiahnutie	vyosenie			
32	1 1/4	130	X	-		6	NIE JE DOVOLENÁ PREVÁDZKA PRI VZNIKU VÁKUUA	10	10	8	10	130	3.0
40	1 1/2	130	X	X		6		10	10	8	10	130	3.4
50	2	130	X	X		6		10	10	8	10	130	4.0
65	2 1/2	130	X	X		6		10	10	8	10	130	4.7
80	3	130	X	X		6		10	10	8	9	130	5.0
100	4	130	X	X		6		10	10	8	7	135	6.2
125	5	130	X	X		6		10	15	8	7	140	7.7
150	6	130	X	X		6		10	15	8	5	140	10.0
200	8	130	X	X	X	6		10	20	8	5	145	12.2
250	10	130	X	X	X	6		10	25	8	4	150	16.7
300	12	130	X	X	X	6	10	30	8	4	155	20.0	

(1) Iné vítania k dispozícii (napr. PN 6, PN 25, BS 10D-E...) ..

voľne otočné príruby, galvanicky pozinkované alebo nerezové príruby (materiál 304L alebo 316L)

Technický list

AI-TS- 003/6 from 2014 - 04 - 03

Vyhradzujeme si práve, ak to bude potrebné, naše produkty zmeniť bez predošlého upozornenia.

RKG

Regulatory a kompenzátory Slovensko spol. s r.o. Trenčianska 57, 821 09 Bratislava
Tel. 02/53 41 23 66 ,Tel. 02/ 53 41 81 -24 Fax. -25 www.rkg.sk // rkg@rkg.sk