

DILATOFLEX[®] KP

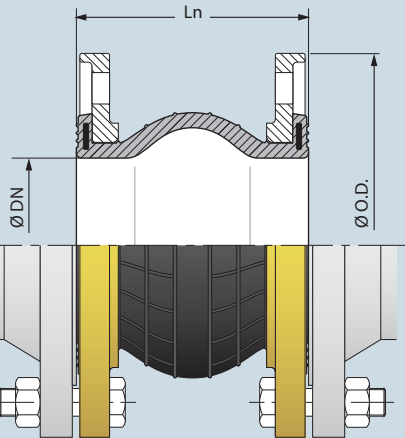
D.E.S.P./P.E.D. 97/23/CE (Art. 1 - Bez. 3.2)

DW
modrá

kvalita
vnútornej
gumy

GZ
oranžová

TE
fialová



príklad označenia:



| DIMENZIE/ROZMERY | | | | | TECHNICKÉ ÚDAJE | | | | | | |
|------------------|--------------|---|----------------------|------------------------------|---------------------------------|--|---|--------------------|----------------|----------------------------|------------------------------------|
| DN mm | NPS palec | Nominalny dižka (L _n in mm) | Vítanie prírub (1) | | maximálny pretlak bar | Vákuový prstenec potrebný, pokiaľ je relatívne vákuum väčšie ako...% | maximálne dovolené pohyby (maximálne pohyby, nie ich kombinácia) | | | | Hmotosť v kg (oceľové príruby) (1) |
| | | | class 150 (NP 20) | NP 25 | | | axiálne | laterálne | angulárne | | |
| | | | | NF EN 1759-1 NF EN 1092-1 | T ≤ 55 °C | | Stlačenie mm | Roztiahnutie mm | vyosenie mm | uhlové vybočenie (°) | |
| 32 | 1 1/4 | 130 | | X | 25 | - | 20 | 10 | 10 | 15 | 3.0 |
| 40 | 1 1/2 | 130 | X | X | 25 | - | 20 | 10 | 10 | 15 | 3.4 |
| 50 | 2 | 130 | X | X | 25 | 30 % | 20 | 10 | 10 | 15 | 4.0 |
| 65 | 2 1/2 | 130 | X | X | 25 | 30 % | 20 | 10 | 10 | 15 | 4.7 |
| 80 | 3 | 130 | X | X | 25 | 30 % | 20 | 10 | 10 | 12 | 5.0 |
| 100 | 4 | 130 | X | X | 25 | 30 % | 20 | 10 | 10 | 9 | 6.2 |
| 125 | 5 | 130 | X | X | 25 | 30 % | 20 | 15 | 15 | 9 | 7.7 |
| 150 | 6 | 130 | X | X | 25 | 30 % | 15 | 15 | 10 | 5 | 10.0 |
| 200 | 8 | 130 | X | X | 25 | 30 % | 15 | 20 | 15 | 5 | 12.2 |
| 250 | 10 | 130 | X | X | 25 | 30 % | 10 | 20 | 10 | 4 | 16.7 |
| 300 | 12 | 130 | X | X | 25 | 30 % | 10 | 20 | 10 | 4 | 20.0 |

(1) volne otočné príruby chromátované, galvanicky pozinkované alebo príruby z nerez (materiál 304L).

Technický list
AI-TS- 007/4 from 2014 - 04 - 03

Vyhradzujeme si práve, ak to bude potrebné, naše produkty zmeniť bez predošlého upozornenia.

RKG

Regulatory a kompenzátoary Slovensko spol. s r.o. Trenčianska 57, 821 09 Bratislava
Tel. 02/53 41 23 66, Tel. 02/ 53 41 81 -24 Fax. -25 www.rkg.sk // rkg@rkg.sk