

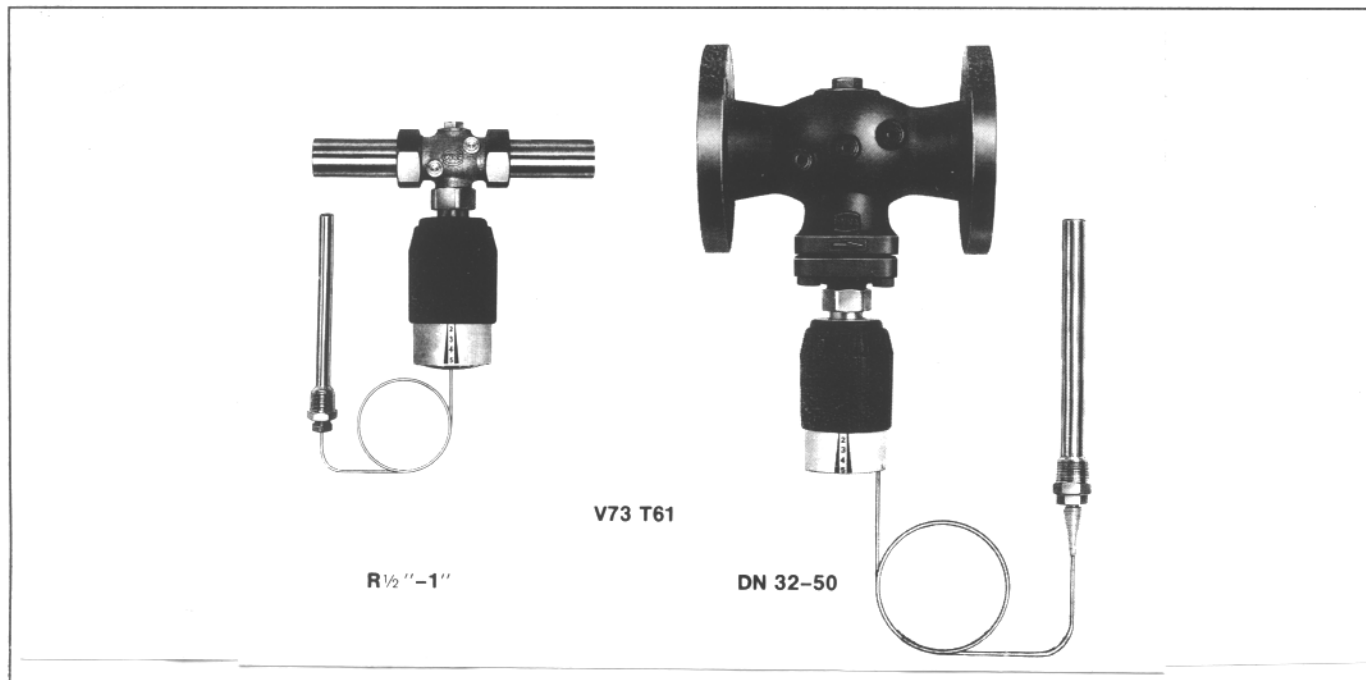
**Regulátory teploty (TR), hlídače teploty (TW)
V 73 T61,
Plynulý regulátor P s průchozím ventilem,
při rostoucí teplotě zavírající
Typově zkoušeno dle DIN 3440**



Použití

Regulace teploty v zařízeních tepelné techniky

Technický informační
list V73 T61,
Vydání 490



Zvláštní znaky

- Nevyžaduje údržbu
- Provozně bezpečné
- Jištění proti překročení teploty do 50 °C nad zadanou hodnotou
- Lze dodat jako regulátor teploty (TR) a hlídač teploty (TW)
- Splňuje požadavky AGFW
- Je možná kombinace s STB
- Typově zkoušeno podle DIN 3440



Reg.-Nr.
TR, TR/TW 700 86

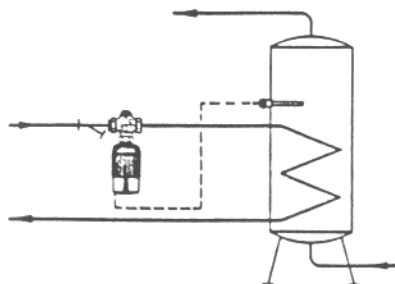
Všeobecně

Regulátor teploty sestává z termostatu a regulačního ventilu. Hodí se pro nasazení ve všech typech zařízení od rodinného domku až k průmyslovému zařízení, a splňuje vysoké nároky na kvalitu, kladené na regulátory dálkového topení. Přístroj je přednostně vhodný pro nasazení při regulaci teploty užitkové vody a k omezení teploty zpětného toku. Jsou možná technicky i ekonomicky zajímavá řešení v široké oblasti použití (viz obr.).

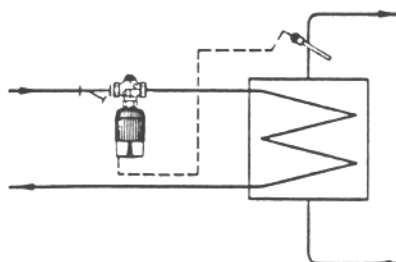
Funkce

Termostat pracuje na principu adsorpce. Teplota média vyvozuje na měřící čidlo (T61) tlak odpovídající zadané hodnotě. Tento tlak se kapilární trubicí přenáší na řídicí vinovec a přeměňuje se na přestavnou sílu.

Regulace teploty užitkové vody
s V73 T61



Regulace teploty přítoku u výměníku tepla
s V73 T61



Technická data ventilu V73

Jmenovitá světlost	DN	15 (1/2")				20 (3/4")	25 (1")	32	40	50	
Hodnota k_{vs}	normální provedení	[m ³ /h]	1,0	1,6	2,5	3,2	4,5	6,3	10	12,5	16
	zvláštní provedení	[m ³ /h]	0,4	0,63	-	-	-	-	-	-	-
Tlakový rozdíl Δp max.	[bar]	14						12			
Jmenovitý tlak		PN 25						PN 25			
Provozní teplota max.		140 °C						140 °C			
Materiál tělesa ventilu		G-CuSn5ZnPb (staré označení Rg 5)						Sféroidická litina GGG-40.3			
Materiál sedla a kuželky		1.4305 / Ms						1.4104 / 1.4305			
Přípoj V73		Navařovací konce, šroubovací konce, příruby PN 25						Příruby PN 25			
Hmotnost	ca [kg]	0,4				0,6	0,9	3,0	4,2	5,0	

^x ne na primární straně zařízení pro dálkové vytápění

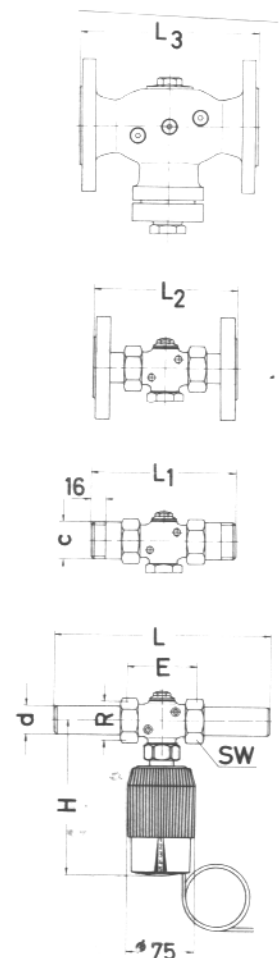
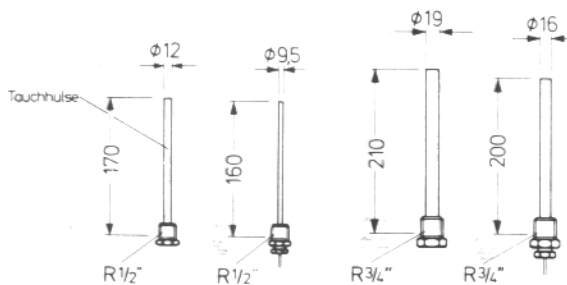
Technická data termostatu T61

Rozsahy požadovaných hodnot x_s	[°C]	- 10 - +40, 20-70, 40-90, 60-110,	
Časová konstanta (bez ponorné jímky)	[sec.]	24	
Činitel přenosu K_R	[mm/°C]	0,2	
Délka čidla	[mm]	160	200
Průměr čidla bez ponorné jímky	[mm]	9,5	16
Délka ponorné jímky	[mm]	170	210
Průměr ponorné jímky	[mm]	12	19
Připojovací závit čidla, ponorné jímky		R1/2"	R3/4"
Materiál čidla		Cu	
Materiál ponorné jímky		Mosaz, poniklovaná, PN 25	
Materiál ponorné jímky ušlechtilá ocel		Materiál č. 1.4435	Materiál č. 1.4435
Délka spojovací trubky		3 m, zvláštní provedení 5 m	
Jištění proti překročení teploty		50 °C nad nastavenou požadovanou hodnotu	
Hmotnost	ca [kg]	0,9	

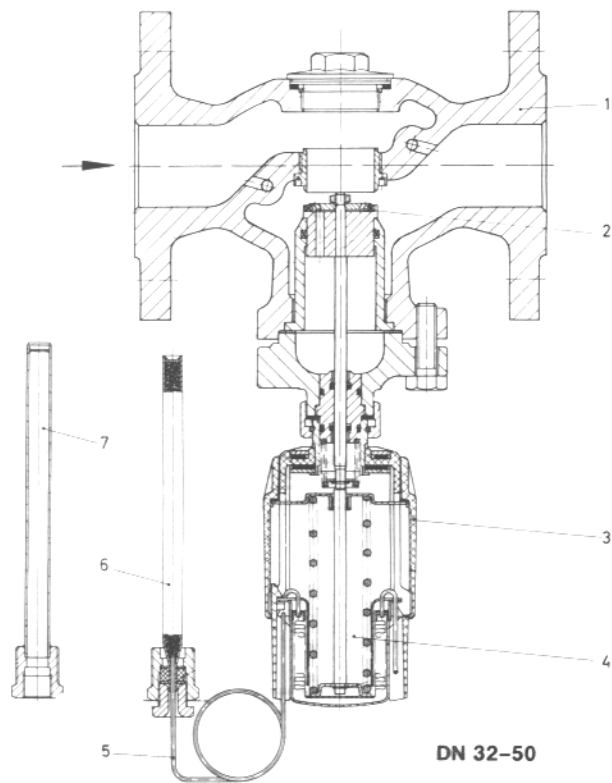
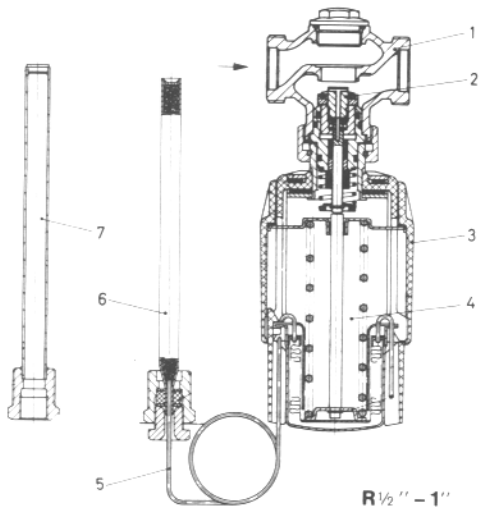
Pro rychlé regulační trasy: termostat T61 G, $x_s = 45-55$ °C, čidlo $\varnothing 10 \times 200$

Rozměry

(DN)	15	20	25	32	40	50
c	1/2"	3/4"	1"	-	-	-
d [mm]	21	26	33	-	-	-
E [mm]	65	70	75	-	-	-
H [mm]	175	175	175	247	261	261
L [mm]	189	214	239	-	-	-
L ₁ [mm]	133	146	169	-	-	-
L ₂ [mm]	130	150	160	-	-	-
L ₃ [mm]	-	-	-	180	200	230
L ₄ [mm]	65	75	90	-	-	-
R	3/4"	1"	1 1/4"	-	-	-
SW [mm]	32	41	50	-	-	-
R ₁	1/2"	3/4"	1"	-	-	-
SW ₁ [mm]	27	35	41	-	-	-



Regulátor teploty V73 T61



- 1 Ventil V73,
- 2 Kuželka ventilu, vyměnitelná
- 3 Nastavování požadované hodnoty
- 4 Termostat T61
- 5 Spojovací trubka
- 6 Měřicí člen
- 7 Ponorná jímka

Text rozpisu a objednávky

- V 73 T61 Regulátor teploty IWK (TR), sestávající z:
- V73 ventilu, PN 25, DN ..., $k_{vs} = \dots \text{ m}^3/\text{h}$, ventilové těleso ..., provozní tlak ... bar, provozní teplota ... °C, připojení
- T61 termostatu, rozsah požadovaných hodnot $x_s = \dots \text{ °C}$, spojovací trubka ... m, ponorná jímka z ..., připojení ponorné jímky R ..."

Knihy standardních výkonů 040, č. 742

REGULÁTORY A KOMPENZÁTORY
spol s r.o.
130 00 PRAHA 3, Jeseniova 174
(3)