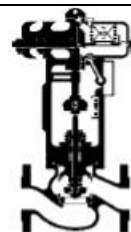


Technický údajový list

Regulátor polohy typ 824



TD_824

Všeobecné údaje

Montáž	na posuvné pohony	integrácia podľa ARCA alebo podľa IEC 534-6 (NAMUR) rozsah zdvihu 10 ... 120 mm
	na výkyvné pohony	integrácia podľa ARCA alebo podľa VDI/VDE 3845 uhol natočenia 90 °
Materiál telesa		hliníkový odliatok / umelá hmota
Ochrana krytím		IP 54, typ 824.D IP 65 podľa EN 60529
Montážna poloha		ľubovoľná
Klimatická trieda	Prevádzka	4K3, ale -20 ... +80 °C, nízkoteplotné vyhotovenie -40 ... +80 °C (u prístrojov s ochranou voči výbuchu pozri elektrické údaje)
	Skladovanie	1K5, ale -40...+80°C
	Preprava	2K4, ale -40...+80°C
Odolnosť voči vibráciám		< 10g podľa IN 89011 doporučený rozsah trvalej prevádzky celej armatúry ≤ 3 g
Symbol CE		Zhoda so Smernicou EÚ o elektromagnetickej kompatibilite 2004/108/ES v súlade s normou EN 61326 A1 a odporučením NAMUR NE21 08.98
Údaje regulátora	Zosilnenie	max. 100
	Hysterézia	< 0,7 % regulačného rozsahu
	Necitlivosť	< 0,5 % regulačného rozsahu
	Chyba linearity	< 2 % regulačného rozsahu
	Závislosť od napáj. vzduchu	< 0,2 % / 0,1 bar, typ 824.P < 0,1 % / 0,1 bar
Rozmery		pozri obrázky s rozmermi obr. 1 až 3
Hmotnosť	Typ 824.P	cca 1,8 kg
	Typ 824.Eu. 824.X	cca 2,0 kg
	Typ 824.D	cca 2,8 kg
	Blok manometrov	cca 0,5 kg
Prípoje	elektrické	podľa vyhotovenia 0 až 2 káblové priechodky M20 x 1,5
	pneumatické externé prepojenie	(X), Y a Z: bočne G ¼ DIN 45141, špeciálne vyhotovenie ¼"NPT, 824.D: vzadu G ¼ DIN 45141
	pneumatické interné prepojenie	(X), a Z: bočne G ¼ DIN 45141, Y: vzadu G ⅜ 824.D: Z: vzadu G ¼ DIN 45141, Y: vzadu G ⅜

Technický údajový list

Regulátor polohy typ 824



TD_824

Pneumatické údaje (napájací vzduch)

Tlak napájacieho vzduchu		1,4...6 barg (pretlak)
Kvalita vzduchu	pevné látky	trieda 2 ISO 8573-1 (veľkosť častíc ≤ 1 um, hustota častíc ≤ 10 mg/m ³ normovaný)
	rosný bod	trieda 2 ISO 8573-1 (- 40 °C, minimálne 20 K pod teplotou okolia, vyhotovenie pre nízke teploty < - 50 °C)
	obsah oleja	trieda 2 ISO 8573-1 (≤ 0,1 mg/m ³ normovaný)
Spotreba vzduchu		< 0,6 m ³ /h normovaný, typ 824.P < 0,5 m ³ /h normovaný, v stacionárnej prevádzke
Prietok		6 m ³ /h normovaný pri 1,4 barg

Ochrana voči výbuchu – základný prístroj

Ochrana voči výbuchu	iskrová bezpečnosť zóna 1+2 (plyn)	II2 G EEx ia IIC T6 typové osvedčenie ES - TÜV 99 ATEX 1497X	
	tlakový uzáver	II2 G EEx d IIC T4/T5/T6 typové osvedčenie ES - DMT 02 ATEX E121X	
Interná kapacita		zanedbateľná	
Interná indukčnosť		zanedbateľná	
Dovolená teplota okolia pri pripojení na elektrické obvody s ①	T4	-55... + 80°C	U ₀ ≤ 28 V js, I _k ≤ 120 mA, P ≤ 3,3 W
	T5	-55... + 70°C	U ₀ ≤ 38,8 V js, I _k ≤ 60 mA, P ≤ 2,3 W
	T6	-55... + 60°C	U ₀ ≤ 42,5 V js, I _k ≤ 50 mA, P ≤ 2,1 W

Elektrické / pneumatické údaje - základný prístroj

	pneumatický	bez ochrany voči výbuchu	ochrana voči výbuchu iskrivá bezpečnosť	ochrana voči výbuchu tlakový uzáver
Elektrický prípoj		pozri obr. 4	pozri obr. 4	pozri obr. 4
Vstupný signál	0,2 ... 1 bar	0 / 4 ... 20 mA	0 / 4 ... 20 mA	0/4...20 mA
Čiastkové rozsahy	0,2... 0,6...1 bar	0/4 ... 10/12...20 mA	0/4 ... 10/12 ...20 mA	0/4... 10/12...20 mA
Odpor záťaže		170 Ω	170 Ω	260 Ω
Požadované napätie záťaže		3,4 V	3,4 V	5,2 V

Technický údajový list Regulátor polohy typ 824



TD_824

Elektrické údaje prídavných volieb – indukčný vysielateľ hraničnej hodnoty

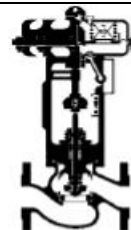
Vyhotovienie	824.P ...	824.E ...	824.X ...	824.D ...
--------------	-----------	-----------	-----------	-----------

Vysielateľ hran. hodn. N	824	.					-		1		
Normálne vyhovienie	2- vodičová technika podľa DIN 19234 (NAMUR), pre následne zapojený spínací zosilňovač										-
2 štrbinové snímače	typ SJ 3,5 N										-
Funkcia	rozpínací (NC, normally closed)										-
Hysterézia spínania	≤ 1 %										-
Obvod ovládacieho prúdu	pozri následne zapojený spínací zosilňovač										-
Zóna Ex- ochrany 1+2 (plyn)	-					II2 G EEx ia IICT 6④					-
Typové osvedčenie	-					PTB 00 ATEX 2219 X					-
Elmag. kompatib. podľa	EN 60947-5-2 a DIN 19234										-
Elektrický prípoj	obr. 5			obr. 5			obr. 5			-	

Vysielateľ hran. hodn. SN	824	.					-		2		
Bezpečnostná technika	2-vodičová technika podľa normy DIN 19234 (NAMUR) pre spínacie zosilňovače zo strany systému v bezpečnost. technike										-
2 štrbinové snímače	typ SJ 3,5 SN										-
Funkcia	rozpínací (NC, normally closed)										-
Hysterézia spínania	≤ 1 %										-
Obvod ovládacieho prúdu	pozri následne zapojený spínací zosilňovač										-
Zóna Ex- ochrany 1+2 (plyn)	-					M2GEEExiaIICT6④					-
Typové osvedčenie	-					PTB 00 ATEX 2049 X					-
Elmag. kompatib. podľa	EN 60947-5-2 a DIN 19234										-
Elektrický prípoj	obr. 5			obr. 5			obr. 5			-	

Vysielateľ hran. hodn. E2	824	.					-		3		
S priamym spínaním	3- vodičová technika s integrovaným spínacím zosilňovačom na priame spínanie										-
2 štrbinové snímače	typ SB 3,5 E2										-
Funkcia	zapínací (NO, normally open)										-
Hysterézia spínania	≤ 1 %										-
Prevádzkové napätie	10...30V js										-
Dovolený záťažný prúd	100 mA										-
Elektrický prípoj	obr. 6			obr. 6			obr. 6			-	

Technický údajový list Regulátor polohy typ 824



TD_824

Vyhotovenie	824.P ...	824.E ...	824.X ...	824.D ...
-------------	-----------	-----------	-----------	-----------

Potenciometer	824	.						-				2
---------------	-----	---	--	--	--	--	--	---	--	--	--	---

Odpor	200, 500 alebo 1000 Ohm ⑤		-
Odchýlka charakteristiky	≤ 2 % ⑥		-
Interná kapacita C _i	3,5 pF		-
Interná indukčnosť L _i	10 μH		-
Ochrana voči výbuchu Ex	-	EEx i ⑦	-
Osvedčenie o zhode	-	nie je potrebné	-
Elektrický prípoj	obr. 7	obr. 7	obr. 7

Vysielač polohy 3L	824	.						-				3
--------------------	-----	---	--	--	--	--	--	---	--	--	--	---

3- vodičové zapojenie	RWG, typ 4522		-
Prevádzkové napätie	15...24V DC		-
Výstup	4(0) - 20 mA, skratuvzdorný		-
Obmedzenie prúdu	pri cca 28 mA		-
Záťaž R _i	0 - 400 Ohm		-
Odchýlka charakteristiky	≤ 2 % ⑥		-
Elektrický prípoj	obr. 8	obr. 8	-

Vysielač polohy 2L	824	.						-				4
--------------------	-----	---	--	--	--	--	--	---	--	--	--	---

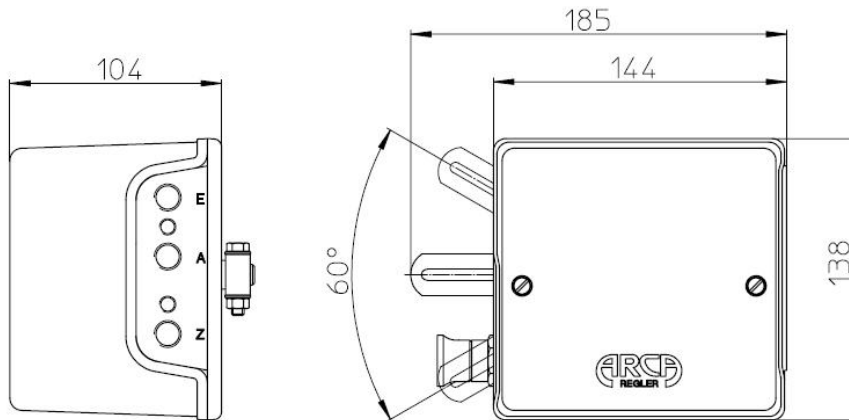
2- vodičové zapojenie	RWG, typ TMT136R		RWG, typ TMT136Z	-
Napájacie napätie	8,5... 36 V js		10...29,4 V DC	-
Výstup	4 - 20 mA, skratuvzdorný		4 - 20 mA,	-
Obmedzenie prúdu	pri cca 36 mA		pri cca 36 mA	-
Záťaž R _i	1300 Ohm pri 36 js		750 Ω pri 24 V	-
Odchýlka charakteristiky	≤ 2 % ⑥		≤ 2 % ⑥	-
Ochrana voči výbuchu E	-	-	EE x ia IICT6	-
Osvedčenie o zhode	-	-	EX-91.C.153	-
Elektrický prípoj	obr. 9	obr. 9	obr. 9	-

- ① dovolená teplota okolia pri iných elektrických obvodoch na požiadanie
- ② špeciálne vyhotovenie do - 40° C (rosný bod tlakového vzduchu < -50°C)
- ③ špeciálne vyhotovenie NPT 1/4"
- ④ iba v spojení s príslušným Ex- spínacím zosilňovačom
- ⑤ nulový bod a rozsah treba nastaviť na prijímacom prístroji
- ⑥ podľa druhu montáže regulátora polohy resp. podľa rozsahu zdvihu je prípadne možná odchýlka až do 5 %
- ⑦ pasívny prvok, preto nie je potrebné osvedčenie o zhode. avšak príslušná vonkajšia indukčnosť a kapacita (L_a a C_a) musia byť väčšie ako L_i a C_i potenciometra

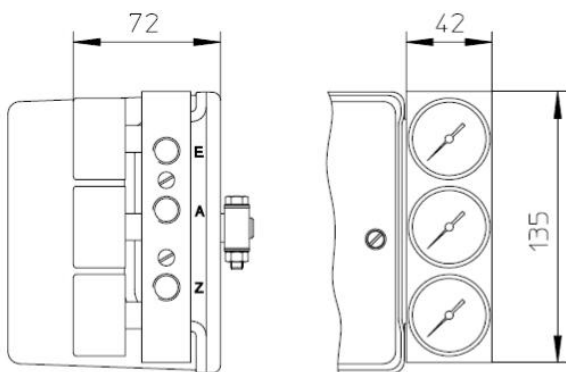
Technický údajový list Regulátor polohy typ 824



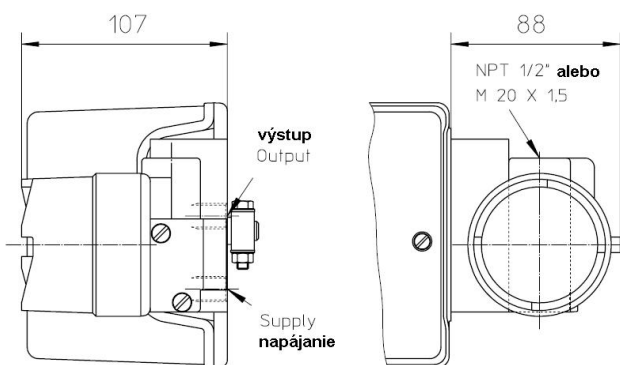
TD_824



Obr. 1 Rozmery základného prístroja - typ 824.P, 824.E a 824.X

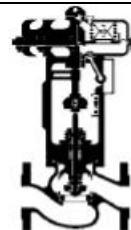


Obr. 2 Rozmery bloku manometrov

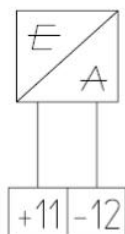


Obr. 3 Rozmery typu s tlakovým uzáverom 824.D

Technický údajový list Regulátor polohy typ 824

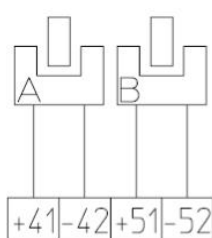


TD_824

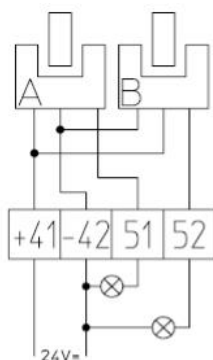


4 – 20 mA

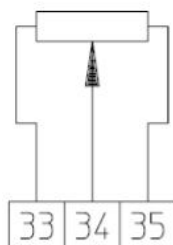
Obr. 4 Elektrické pripojenie: signálový vstup – základný prístroj, typ 824.E, 824.X a 824.D



Obr. 5 Elektrické pripojenie: vysielateľ hraničnej hodnoty, 2- vodičové (N a SN)

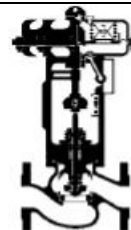


Obr. 6 Elektrické pripojenie : vysielateľ hraničnej hodnoty, 3- trojvodičové (E2)

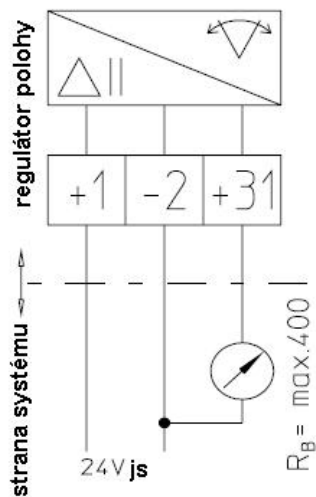


Obr. 7 Elektrické pripojenie: spätnoväzobný potenciometer

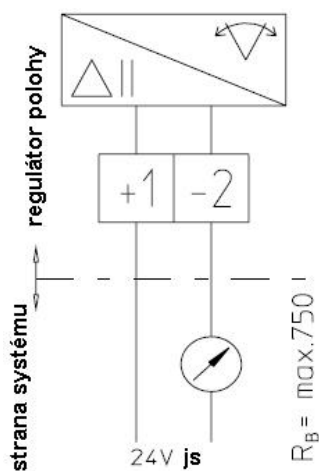
Technický údajový list Regulátor polohy typ 824



TD_824

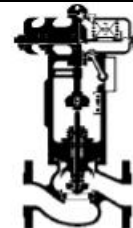


Obr. 8 Elektrické pripojenie: prevodník polohy, 3- vodičové



Obr. 9 Elektrické pripojenie: prevodník polohy, 2- vodičové

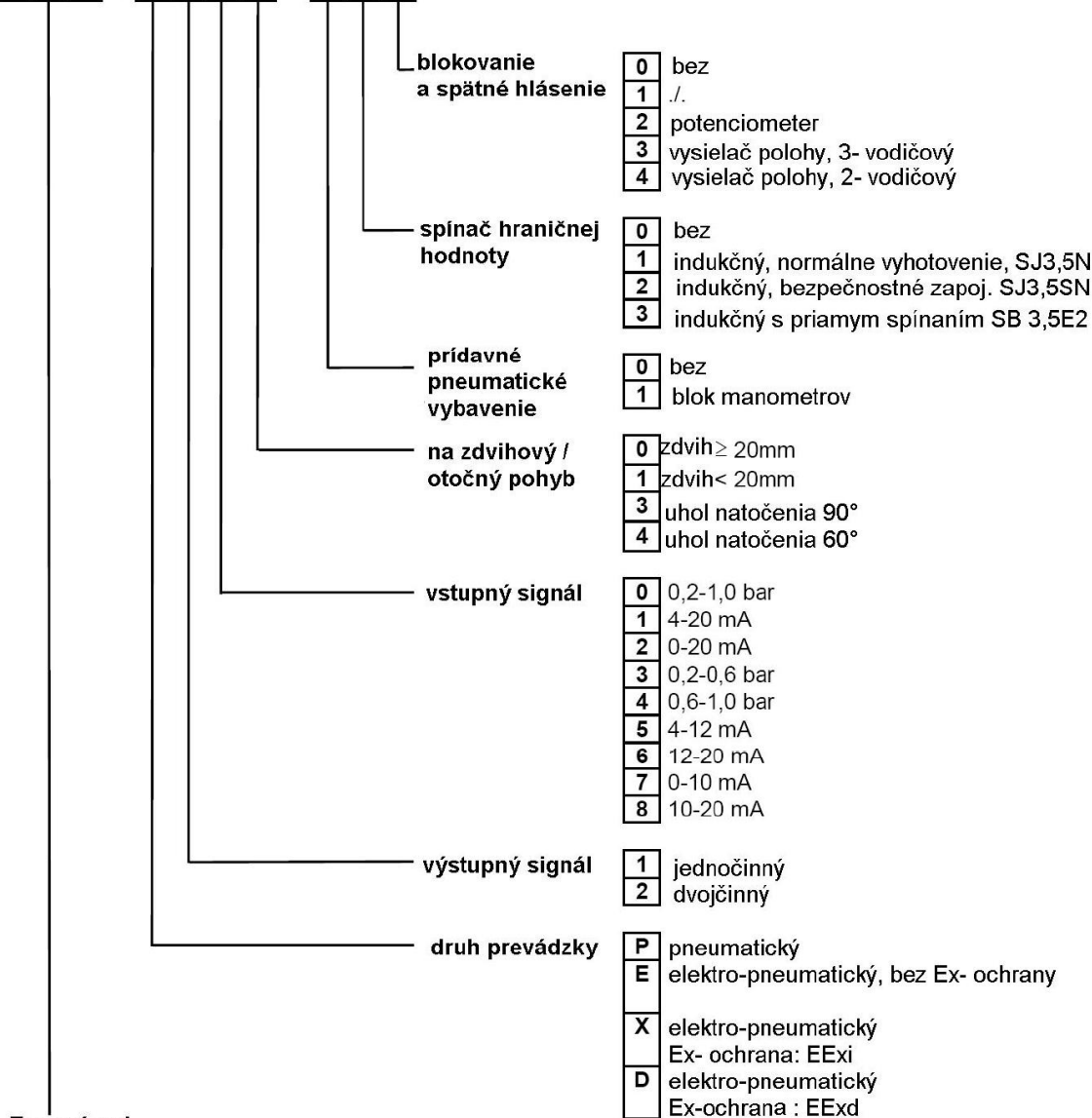
Technický údajový list Regulátor polohy typ 824



TD_824

Typový kľúč

8 2 4 . P 0 0 0 - 0 0 0



Typový rad

RKG Regulátory a kompenzátory Slovensko s. r. o.
Regulačná technika | Kompenzátory | Riadiaca technika

Ing. Jozef Krajčovič

konateľ firmy

Trenčianska 57
821 09 Bratislava 2
Tel./Fax: 02 / 5341 81 24
Tel./Fax: 02 / 5341 81 25
Mobil: 0903 635 188
E-mail: rkg@rkg.sk
http: //www.rkg.sk

ARCA Regler GmbH • Kempener Strasse 18 • D-47918 Tönisvorst
Tel.: +49-(0)2156-7709-0 • Fax: +49-(0)2156-7709-55 • E-Mail: sale@arca-valve.com • Web: www.arca-valve.com

