

MULTICAL® 403

**kamstrup**

## Favorit v meraní energie

- Znížte svoje náklady snížením stavu zásob
- Ušetřite čas a minimalizujte náklady na inštaláciu
- Znížte vaše celkové investície počas životnosti merača



0200094 1 x D-cell  
12000 0.0000000000  
0000 0.0000 0000000000  
0000 0.0000 0000000000

kamstrup

# Zameraný na budúcnosť

MULTICAL® 403 je investícia do budúcnosti. Je vybavený tak, aby spĺňal požiadavky a výzvy dneška a zajtrajška. Merač je k dispozícii s oddeleným sťahovaním softvéru, aby v budúcnosti bolo možné uskutočniť aktualizácie vyplývajúce z nových možností a výziev bez zásahu do legálnych registrov, odčítania meračov alebo riadenia siete.

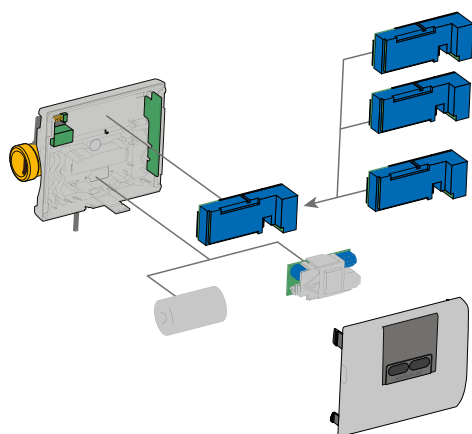


MULTICAL® 403 je založený na najinovatívnejšej ultrazvukovej technológii, hlbokom pochopení výziev, ktorým dnes čelia dodávatelia tepla a na desiatkach rokov skúseností s projektovaním a výrobou kvalitných meračov tepla a chladu. Jednoduché použitie funkcií, bezkonkurenčná presnosť a spoľahlivosť zaručuje, že každý merač alebo integrované riešenie je perfektne navrhnuté na optimalizovanie účinnosti a podporu budúceho rozvoja.

## Znížte svoje zásoby s najflexibilnejším meračom

Teraz stačí mať na sklade jeden merač! MULTICAL® 403 sa hodí na všetky aplikácie a umožňuje individuálnu konfiguráciu umiestnenia v prírodnom/vratnom potrubí, jednotiek energie a ešte oveľa viac priamo na mieste pomocou predného panela. To vám umožní držať nízke zásoby, byť nákladovo efektívnejší a šetriť zdroje predtým vynaložené na plánovanie.

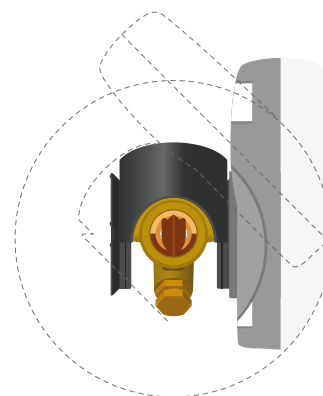
Výber meračov sa pohybuje v rozsahu od  $q_p$  0,6 do  $q_p$  15 m<sup>3</sup>/h. MULTICAL® 403 môže byť preto použitý v rôznych aplikáciách od bytov po nákupné centrá a kancelárske budovy.



## Ušetríte čas rýchlou a jednoduchou inštaláciou

Inštalácia nebola nikdy jednoduchšia alebo rýchlejšia ako s MULTICAL® 403. Jeden skrutkovač je všetko, čo potrebujete. Merač je vybavený kĺbom pre ľahší prístup. Kompaktná konštrukcia znamená, že merač je možné ľahko umiestniť do všetkých typov inštalácií pri zachovaní optimálneho uhla displeja – aj v stiesnených priestoroch.

Robustná konštrukcia a vysoká kvalita MULTICAL® 403 znamená, že je prakticky bezúdržbový, zatiaľ čo konfigurácia a servis sú ľahko uskutočniteľné z dôvodu jednoduchého nastavenia. Aj preto sú čas a vynaložené náklady na inštaláciu a údržbu nižšie ako kedykoľvek predtým.



## Optimalizujte svoje činnosti s okamžitým prístupom k údajom

Zabudnite, že ste niekedy potrebovali priamy prístup na odčítanie dát zo záznamníka merača. MULTICAL® 403 ponúka plnú podporu pre diaľkové odčítanie a urýchlenie fakturácie a dáva vám okamžitý prístup k informáciám potrebným na analýzu a optimalizáciu vašej aplikácie. Dátový záznamník je programovateľný na poskytnutie ročných, mesačných, denných a hodinových hodnôt. Môžete dokonca získať hodnoty až v minútových intervaloch. Stačí sa rozhodnúť, ktoré dáta potrebujete a v akých intervaloch. To vám umožní efektívne analyzovať a diagnostikovať vašu aplikáciu pre rýchlejšiu identifikáciu profilov zaťaženia, chýb a nezrovnalostí.

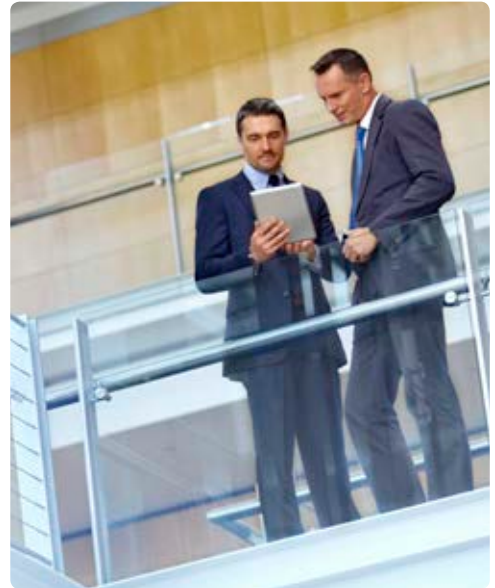
MULTICAL® 403 môže byť vybavený rôznymi modernými komunikačnými modulmi vrátane drôtového či bezdrôtového M-Bus a mnohými inými zodpovedajúcimi vašim potrebám. Drôtové M-Bus moduly nie sú už napájané z batérie merača, ale z M-Bus Mastra, aby sa znížila vlastná spotreba a predĺžila životnosť batérie. Vylepšený M-Bus umožňuje rýchle a časté čítanie údajov, okamžitý prístup k dátam a zároveň znižuje celkové náklady počas životnosti merača.

## Znížte náklady a zlepšite návratnosť investície

MULTICAL® 403 bol optimalizovaný v porovnaní s predchádzajúcimi generáciami. Celkový dynamický rozsah bol zvýšený až na 1600: 1 od saturácie po štart a merač bol schválený do 250: 1, zabezpečiac, že aj tie najnižšie hodnoty prietoku sa merajú s rovnakou vysokou presnosťou, aby sa zaistila presná fakturácia.

Dokonca so zvýšeným dynamickým rozsahom MULTICAL® 403 v skutočnosti vyžaduje nižší čerpací výkon ako predchádzajúce verzie s tlakovou stratou pod 0,1 baru. Tým sa znižuje spotreba energie obehových čerpadiel a obmedzujú sa energetické straty pri inštalácii na minimum. To všetko znižuje celkové náklady na životnosť MULTICAL® 403 zabezpečujúc návratnosť vašich investícií.

Merač má viacero možností sieťového alebo batériového napájania v závislosti od vašich potrieb. Môžete si vybrať buď menšiu batériu bez dopravných obmedzení, alebo väčšiu batériu so životnosťou až 16 rokov. Bez ohľadu na to, aké riešenie si vyberiete, vlastná spotreba MULTICAL® 403 je veľmi nízka s batériovým aj sieťovým napájaním. To znižuje prevádzkové náklady, udržiava nízke náklady počas životnosti merača a pomáha minimalizovať emisie CO<sub>2</sub>.



Think forward

• **Kamstrup A/S**

Industrivej 28, Stilling  
DK-8660 Skanderborg  
T: +45 89 93 10 00  
F: +45 89 93 10 01  
info@kamstrup.com  
kamstrup.com