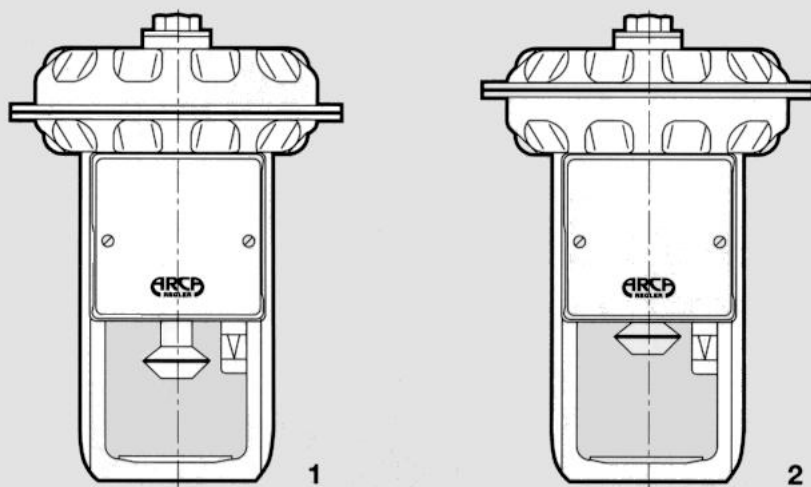




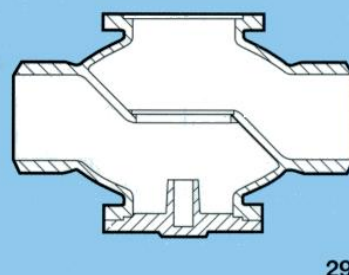
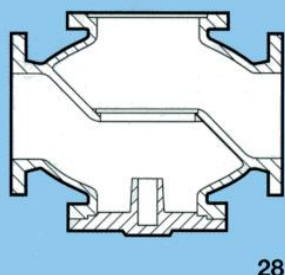
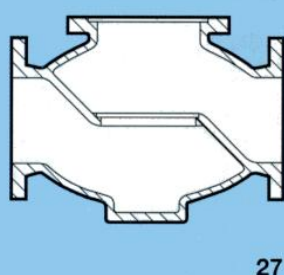
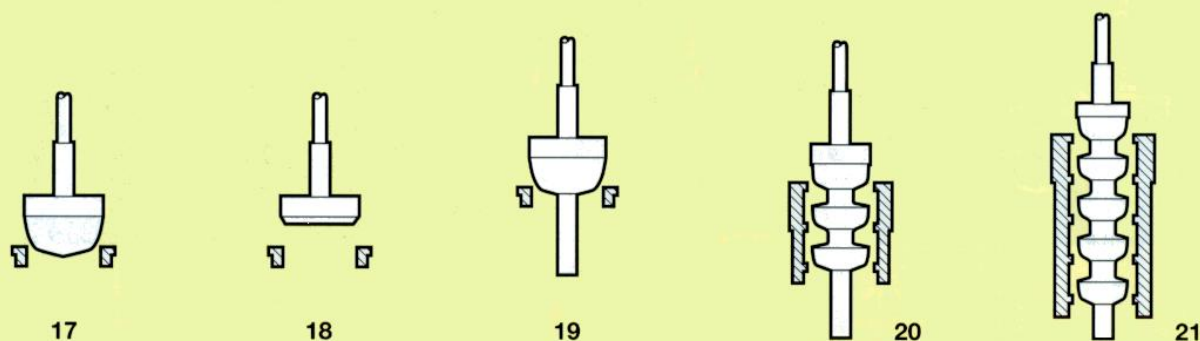
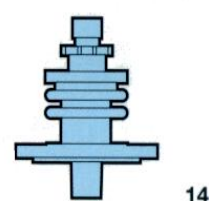
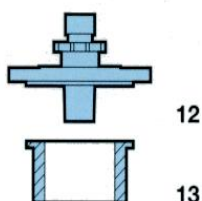
# Stavebnicový systém regulačních armatur

**ARCA**  
REGLER

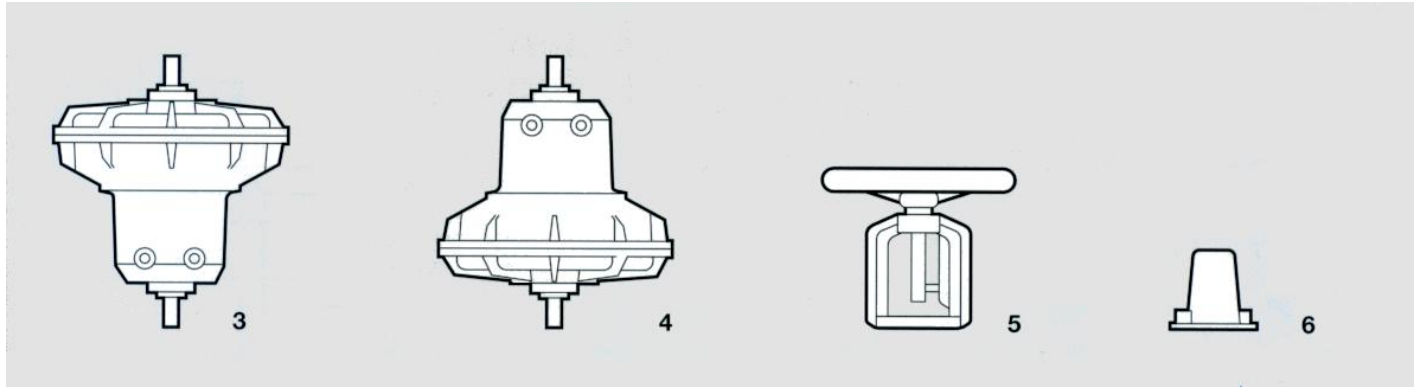


- 1 Pneumatický membránový pohon, typový rad **812** s integrovaným korektorom, typový rad **824**
- 2 Možnosť zmeny zmyslu pôsobenia
- 3 Pneumatický membránový pohon, typový rad 811
- 4 Možnosť zmeny zmyslu pôsobenia
- 5 Núdzové ručné ovládanie membránového pohonu
- 6 Ochranná krytka membránového pohonu

- 12 Príruba veka, štandardné vyhotovenie (teleso upchávky: grafit, teflon)
- 13 Tlakové odľahčenie - Všetky vyhotovenia príruby veka aj s plným tlakovým odľahčením
- 14 Príruba veka s chladiacimi rebrami
- 15 Príruba veka s utesnením príruby (kovový alebo teflonový vlnovec)
- 16 Príruba veka s izolačným stĺpom na vysokú alebo nízku teplotu

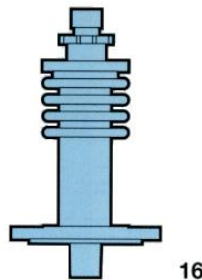
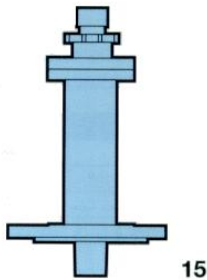






10 Laterna s indikátorom zdvihu ako spojka vretena

11 Laterna upravená na montáž korektorov a príslušenstva podľa NAMUR



17 Jednosedlová vnútorná súprava, ekvipercentná, lineárna

18 alebo Otvoriť / Zavrieť

19 Jednosedlová vnútorná súprava s dolným vedením tiahla

20 3- stupňová súprava s parabolickou kuželkou

21 5- stupňová súprava s parabolickou kuželkou

22 Jednostupňová súprava s dierovanou kuželkou

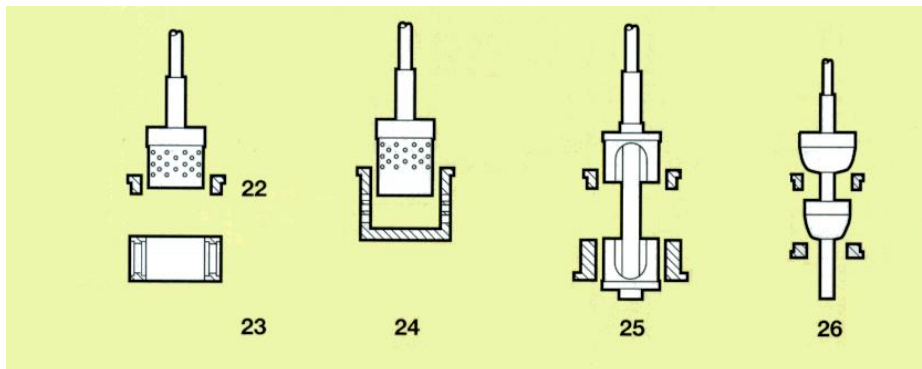
23 Viacnásobný dierovaný kôš

24 Viacstupňová súprava s dierovanou kuželkou

25 Trojcestná súprava, kuželka s drážkami ako zmiešavač alebo delič

26 Dvojsedlová súprava, ekvipercentná, lineárna alebo

Otvoriť / zavrieť



27 Trojprírubové teleso

Typ. rad 100 PN 10-40 DN 15-300

Typ. rad 110 PN 63-160 DN 15-300

Typ. rad 120 PN 250 DN 50-200

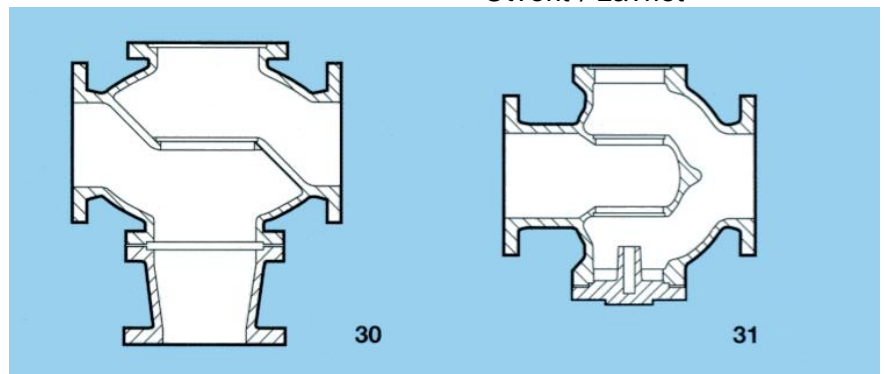
28 Štvorprírubové teleso

Typ. rad 140 PN 10-40 DN 25-500

Typ. rad 160 PN 63-160 DN 15-300

Typ. rad 170 PN 250 DN 50-200

29 Všetky formy telies ventilov aj s ukončením na privarenie alebo s pätkou

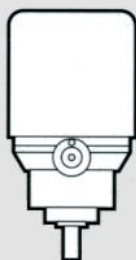




7



8



9

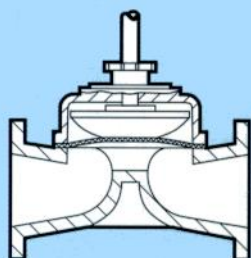
7 Elektromotorický posuvný pohon  
Typový rad **853**,  
ťažké vyhotovenie

8 s normovaným pripojovacím  
rozhraním podľa DIN/ISO 5210

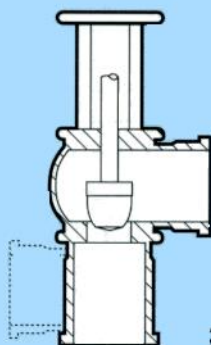
9 Elektromotorický posuvný pohon  
Typový rad **856**,  
štandardné vyhotovenie



11



35



36

35 Membránové ventily  
Typový rad 600 PN 10  
DN 15-200

36 Regulačný ventil na nápoje  
Typový rad **391** DN 15-150

**Ventily na úpravu pary  
so vstrekaním chladiacej vody**

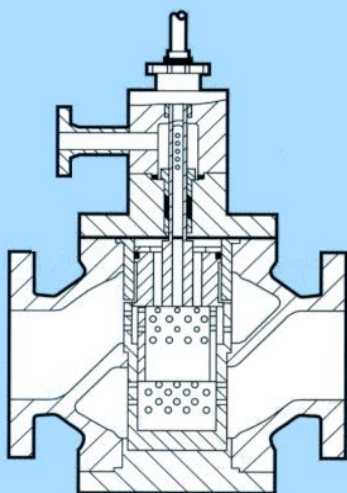
30 Štvorprírubové teleso pre trojcestné ventily  
Typový rad **200** PN 10- 40 DN 25-500  
Typový rad **220** PN 63-160 DN 40-300

31 Štvorprírubové teleso pre dvojsedlové ventily  
Typový rad **250** PN 10-40 DN 50-350  
Typový rad **280** PN 63 DN 63-160

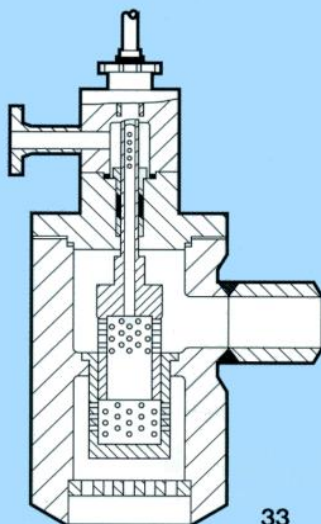
32 Typový rad **540** PN 16-250 DN 50-300  
(liatinové)

33 Typový rad **570** PN 16-400 DN 50-400  
(oceľ na kovanie)

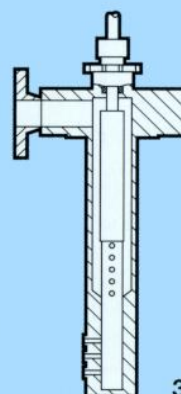
34 Dýza na chladenie pary  
Typový rad **590** PN 40-400 DN 80-100



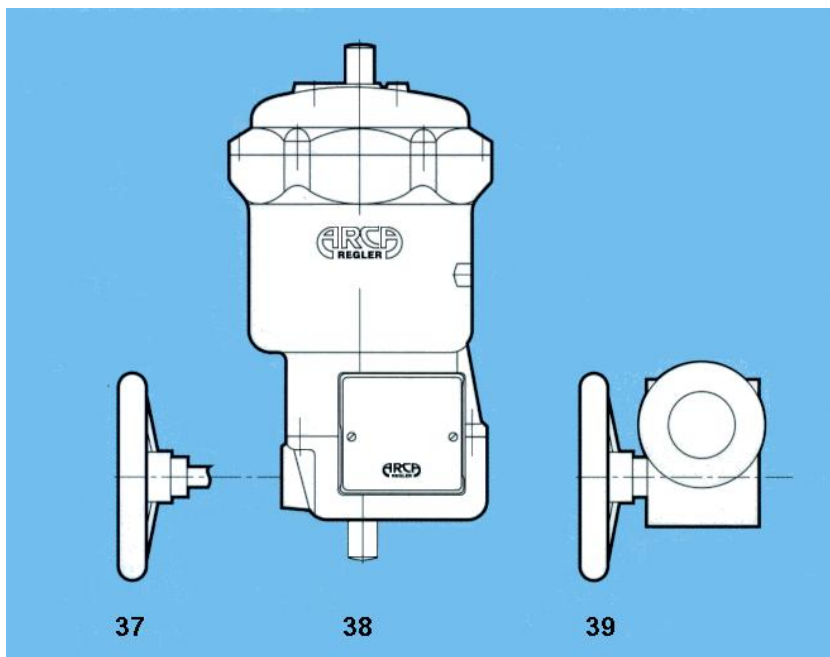
32



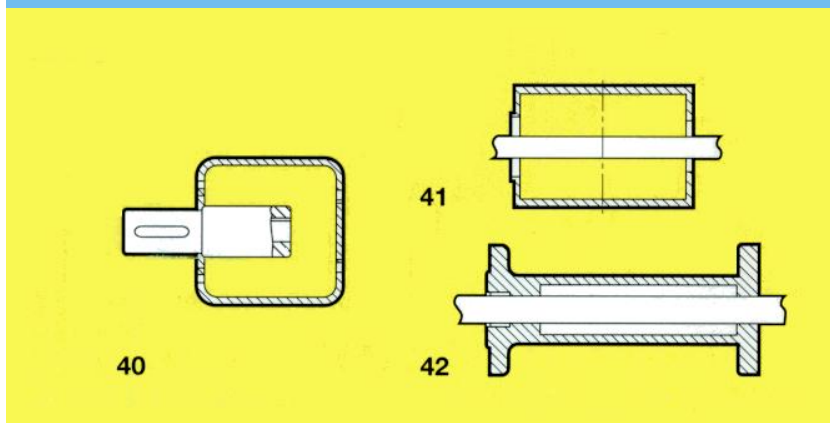
33



34



- 37 Núdzové ručné ovládanie
- 38 Pneumatický výkyvný pohon so zvlínenou membránou **ARCATORQUE**<sup>®</sup> typový rad **840**, s integrovaným korektorom typový rad **824** možnosť reverzácie zmyslu pôsobenia
- 39 Ručné ovládanie so závitovkovou prevodovkou

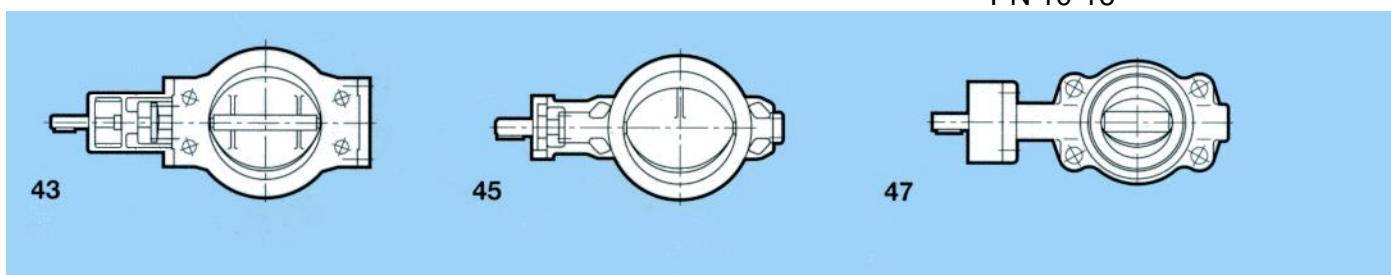


- 40 Spojka Pripojovacie rozmery podľa DIN/ISO 5211
- 41 Otvorené predĺženie
- 42 Uzavreté predĺženie

43 Škrtiaca klapka BR 720 sendvičová konštrukcia PN 10-16

45 Škrtiaca klapka BR 760 sendvičová konštrukcia PN 10-40

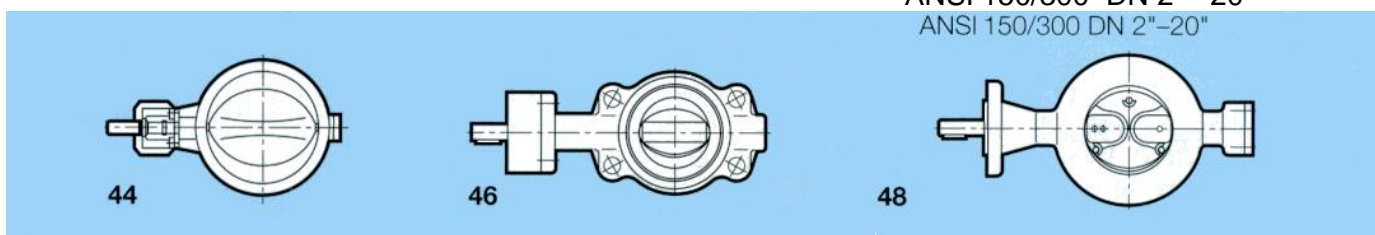
47 Škrtiaca klapka BR 780 sendvičová konštrukcia, mäkké tesnenie (manžeta) vyhotovenie pre chémiu PN 10-16



44 Škrtiaca klapka sendvičová konštrukcia PN 2,5-40

46 Škrtiaca klapka sendvičová konštrukcia mäkké tesnenie (manžeta)

48 Škrtiaca klapka BR 650 **ARCADISC**<sup>®</sup> sendvičová konštrukcia, kovové tesnenie, dvojnásobne excentrická, PN 10-40, DN 80-500, ANSI 150/300 DN 2" - 20" ANSI 150/300 DN 2"-20"





Kód. č.	Typ regulačnej armatúry	PN	Kód. č.	Typ regulačnej armatúry	PN
10-	jednosedl. ventil, 3 príruby	10-40	590	chladič horúcej pary <b>TEMPRA</b>	40-400
11-	jednosedl. ventil, 3 príruby	63-160	595	chladič horúcej pary - Mini	40-400
12-	jednosedl. ventil, 3 príruby	250	596	držiak dýzy	
13-	jednosedl. ventil, 3 príruby	320-400	597	dvojmédiový dýza -F	
14-	jednosedl. ventil, 4 príruby s dvojitým vedením	10-40	598	dvojmédiová dýza -A	
			600	membránový ventil (Saunders.)	10
15-	jednosedl. ventil, 4 príruby s dvojitým vedením	16-250	620	membránový ventil (Dürholdt)	10
			650	škrtiaca klapka <b>ARCADISC</b>	10-40
16-	jednosedl. ventil, 4 príruby s dvojitým vedením	63-160	720	škrtiaca klapka Sandwich	10
			750	škrtiaca klapka Sandwich/príruba	10-40
17-	jednosedl. ventil, 4 príruby s dvojitým vedením	250	760	škrtiaca klapka dvoj./ excent. tesná	10-40
			770	škrt. klapka Sandwich/ mäč. manž. 10/16	
18-	jednosedlový ventil SK	16-400	780	škrt. klapka Sandwich/PTFE manž.	10/16
20-	trojcestný ventil	10-40	<b>Kód. č. Typ príruby veka (- X)</b>		
22-	trojcestný ventil	63-160	-1	normálne vyhotovenie	
23-	trojcestný ventil	250	-2	s uzatváracím prípojom	
			-3	s chladiacimi rebrami	
			-4	s vlnovcovým utesnením	
25-	dvojsedlový ventil	10-40	-5	s izolačným stĺpcom	
28-	dvojsedlový ventil	63-160	-6	zverné vyhotovenie	
34-	rohový ventil	16-40	-7	s odľahčením	
35-	rohový ventil	63-250	-8	s odľahčením a chladiacimi rebrami	
38-	rohový ventil	16-400	-9	špec. vyhotov. (napr. samotesniace, uzatv. krúžok	
			-0	základný konštrukčný typ	
39-	ventil na nápoje <b>BIOVENT</b>	16	<b>Kód. č. Typ pohonu</b>		
430	ventil s mikroprietokom	40-400	811	membránový pohon	
44-	uzatvárací ventil pary	1040	811 SM	membránový pohon s ložiskom páky	
			812	viacpružinový pohon <b>ARCAPAQ</b>	
51-	DU- priamy ventil KW zhora, 3- prírubový	16-250	813	viacpružinový pohon <b>ARCAPAQ</b> z VA	
			830	piestový pohon	
52-	DU- priamy ventil, KW zospodu	16-250	840	membr. pohon pre otoč. arm. <b>ARCATORQUE</b>	
			850	posuvná jednotka DIN/ISO 5210	
54-	DU- priamy ventil KW zhora, 4- prírubový	16-250	853	elektrický pohon, ťažký typový rad	
			856	elektrický pohon, štandardný typový rad	
55-	DU- rohový ventil, KW zhora	63-250	855	pákový pohon	
			865	elektro-hydraulický pohon	
56-	DU- rohový ventil, KW zospodu dvojmédiová dýza	63-250	<b>Kód. č. Vnútna armatúra (...-XX)</b>		
			P1-P5	parabolická kuželka (1 - 5 stupňová)	
57-	DU - rohový ventil KW zhora, SK	16-400	L1-L4	dierovaná kuželka (1 - 4 stupňová)	
			S	spínacia kuželka	
58-	DU- rohový ventil KW zospodu, SK dvojmédiová dýza	16-400	LK 1-4	dierovaný košík (1 - 4 násobný)	
			SLK	sedlo - dierovaný košík jednoduché	
			LS 1-4	dierovaný kotúč (1 - 4 násobný)	
			SS	sitko na nečistoty	

SK = špec. konštrukcia (kovanie, zväranie), DU = ventil na úpravu pary, KW = vstrekovanie chlad. vody, ES = jednosedlový

### Príklady:

Typ 104-P1	ES regul. ventil s vlnovcom a bezpečnostnou upchávkou, parabol. kuželka, 1- stupňová
Typ 128-L1-LK2	ES reg. ventil PN 250, teleso s 3 prírubami, s odľahčením, chlad. rebrá, dierovaná kuželka, 1- stupňová, dvojitý dierovaný košík
Typ 151-P1	ES reg. ventil s 2-násob. vedením, PN 16-250, teleso s 3 prírubami, parabol. kuželka, 1- stup.
Typ 381-L2-LS1	Rohový reg. ventil, špec. konštrukcia, dierovaná kuželka, 2- stup., dierovaný kotúč, jednoduchý
Typ 517-L2-LS3	DU- ventil, priamy, odľahčená kuželka, 2- stup., dierov. kotúč, 3- násobný
Typ 589-L4	DU- ventil, rohový, špeciál. konštrukcia, KW zospodu, Z- dýza s prstenc. uzáverom, dier. kuželka, 4- stup.

typensch.docrg\09.10.1995



Ing. Jozef Krajčovič  
 Tel./ fax : 02 / 53 41 81 24  
 Tel./fax 02/53 41 81 25  
 Tel. 02/53 41 23 66  
 Mobil: 0903 635 188  
 e-mail: [rkq@rkq.sk](mailto:rkq@rkq.sk)

Regulátory a kompenzátory Slovensko spol. s r.o.  
 Trenčianska 57  
 SK-821 09 Bratislava