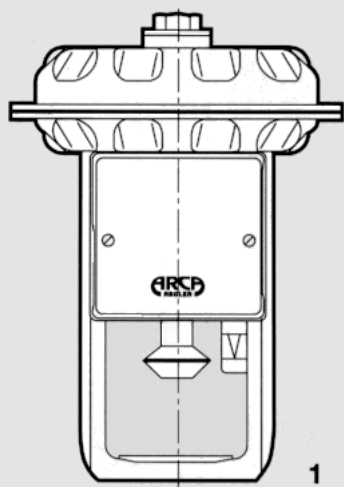


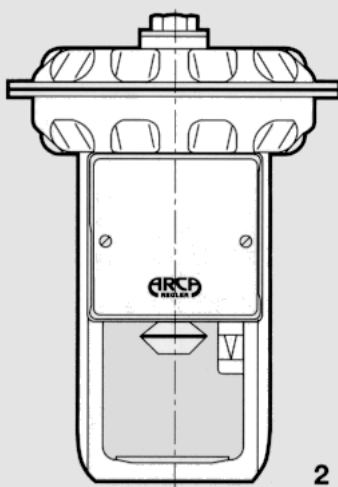


# Stavebnicový systém regulačních armatur

**ARCA**  
REGLER



1



2

- 1 Pneumatický membránový pohon, typový rad 812 s integrovaným korektorom, typový rad 824
- 2 Možnosť zmeny zmyslu pôsobenia
- 3 Pneumatický membránový pohon, typový rad 811
- 4 Možnosť zmeny zmyslu pôsobenia
- 5 Núdzové ručné ovládanie membránového pohonu
- 6 Ochranná krytka membránového pohonu

12 Príruba veka, štandardné vyhotovenie (teleso upchávky: grafit, teflon)

13 Tlakové odľahčenie - Všetky vyhotovenia príruby veka aj s plným tlakovým odľahčením

14 Príruba veka s chladiacimi rebrami

15 Príruba veka s utesnením príruby (kovový alebo teflonový vlnovec)

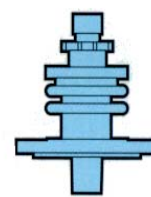
16 Príruba veka s izolačným stípom na vysokú alebo nízku teplotu



12



13



14



17



18



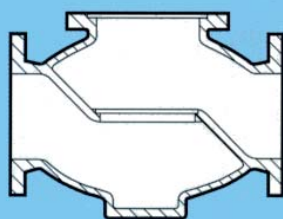
19



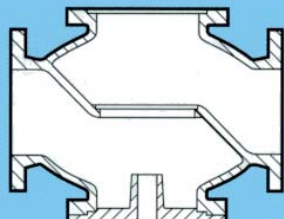
20



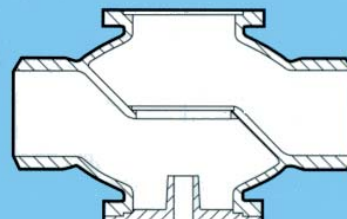
21



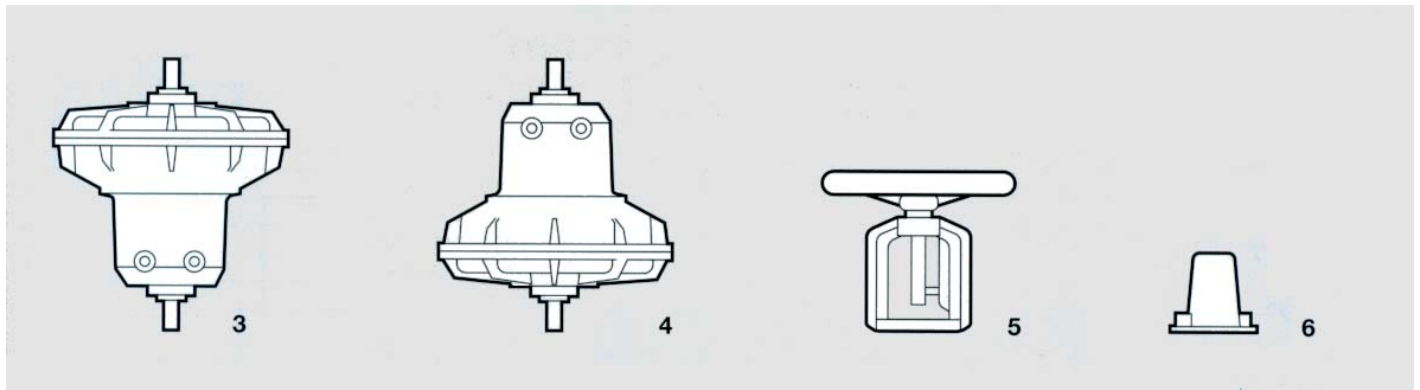
27



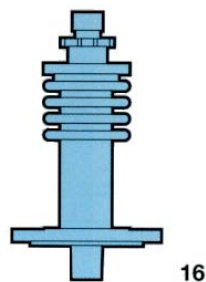
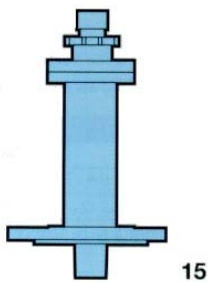
28



29



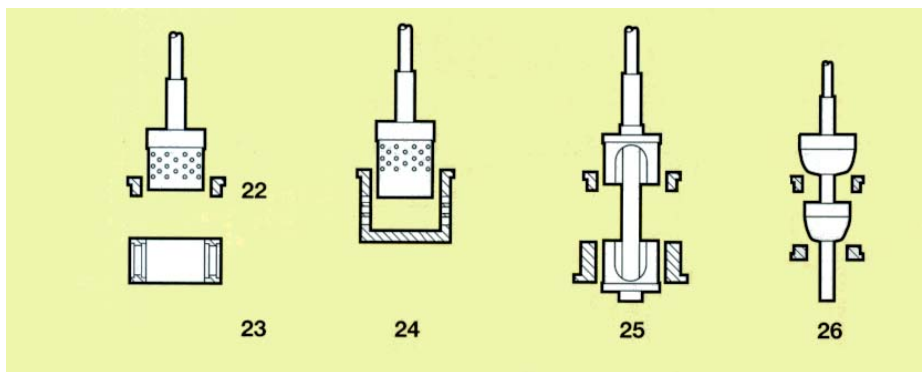
- 10 Laterna s indikátorom zdvihu ako spojka vretena
- 11 Laterna upravená na montáž korektorov a príslušenstva podľa NAMUR



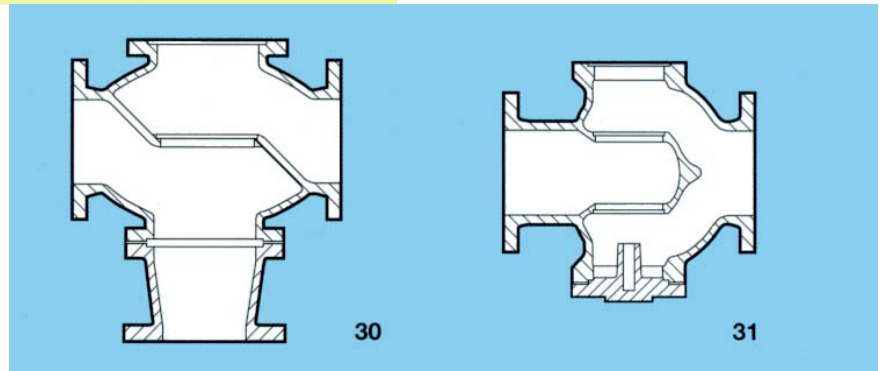
- 17 Jednosedlová vnútorná súprava, ekvipercentná, lineárna
- 18 alebo Otvoriť / Zavrieť
- 19 Jednosedlová vnútorná súprava s dolným vedením tiahla

- 20 3- stupňová súprava s parabolickou kuželkou
- 21 5- stupňová súprava s parabolickou kuželkou

- 22 Jednostupňová súprava s dierovanou kuželkou
- 23 Viacnásobný dierovaný kôš
- 24 Viacstupňová súprava s dierovanou kuželkou
- 25 Trojcestná súprava, kuželka s drážkami ako zmiešavač alebo delič
- 26 Dvojsedlová súprava, ekvipercentná, lineárna alebo Otvoriť / zavrieť

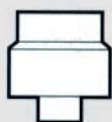


- 27 Trojprírubové teleso  
Typ. rad 100 PN 10-40 DN 15-300  
Typ. rad 110 PN 63-160 DN 15-300  
Typ. rad 120 PN 250 DN 50-200
- 28 Štvorprírubové teleso  
Typ. rad 140 PN 10-40 DN 25-500  
Typ. rad 160 PN 63-160 DN 15-300  
Typ. rad 170 PN 250 DN 50-200
- 29 Všetky formy telies ventilov aj s ukončením na privarenie alebo s pätkou

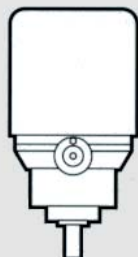




7



8

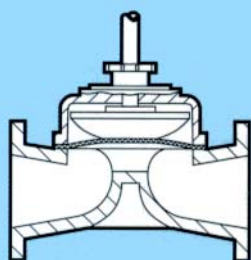


9

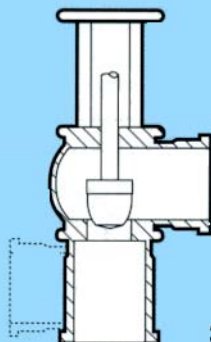
- 7 Elektromotorický posuvný pohon  
Typový rad **853**,  
ťažké vyhotovenie
- 8 s normovaným pripojovacím  
rozhraním podľa DIN/ISO 5210
- 9 Elektromotorický posuvný pohon  
Typový rad **856**,  
štandardné vyhotovenie



11



35



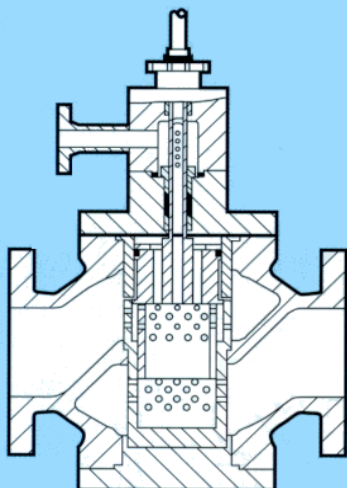
36

- 35 Membránové ventily  
Typový rad 600 PN 10  
DN 15-200
- 36 Regulačný ventil na nápoje  
Typový rad **391** DN 15-150

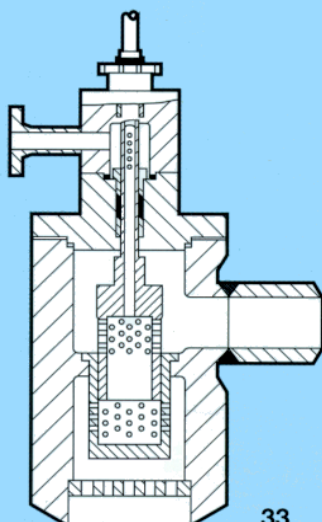
**Ventily na úpravu pary  
so vstrekaním chladiacej vody**

- 30 Štvorprírubové teleso pre trojcestné ventily  
Typový rad **200** PN 10- 40 DN 25-500  
Typový rad **220** PN 63-160 DN 40-300
- 31 Štvorprírubové teleso pre dvojsedlové ventily  
Typový rad **250** PN 10-40 DN 50-350  
Typový rad **280** PN 63 DN 63-160

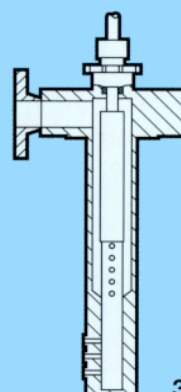
- 32 Typový rad **540** PN 16-250 DN 50-300  
(liatinové)
- 33 Typový rad **570** PN 16-400 DN 50-400  
(oceľ na kovanie)
- 34 Dýza na chladenie pary  
Typový rad **590** PN 40-400 DN 80-100



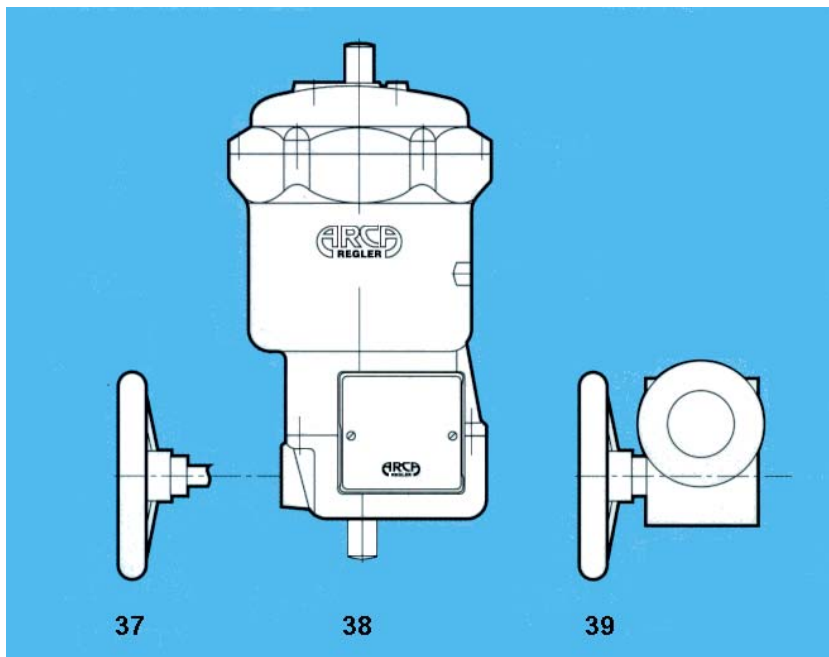
32



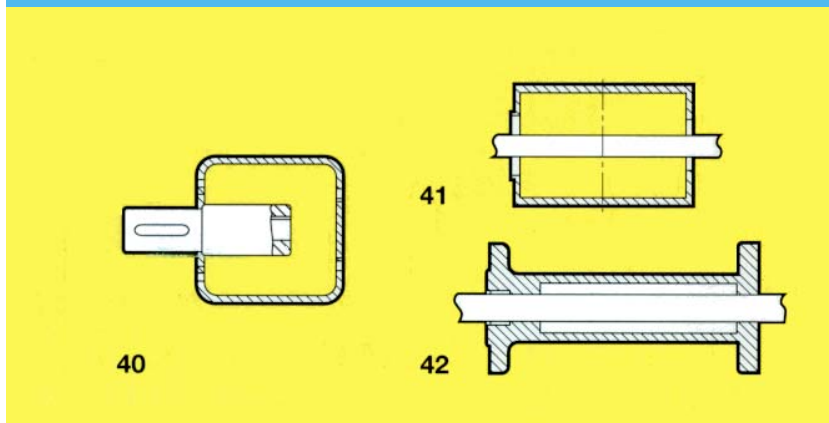
33



34



- 37 Núdzové ručné ovládanie
- 38 Pneumatický výkyvný pohon so zvlínenou membránou **ARCATORQUE**™  
typový rad 840,  
s integrovaným korektorom  
typový rad 824  
možnosť reverzácie zmyslu  
pôsobenia
- 39 Ručné ovládanie so závitovkovou  
prevodovkou

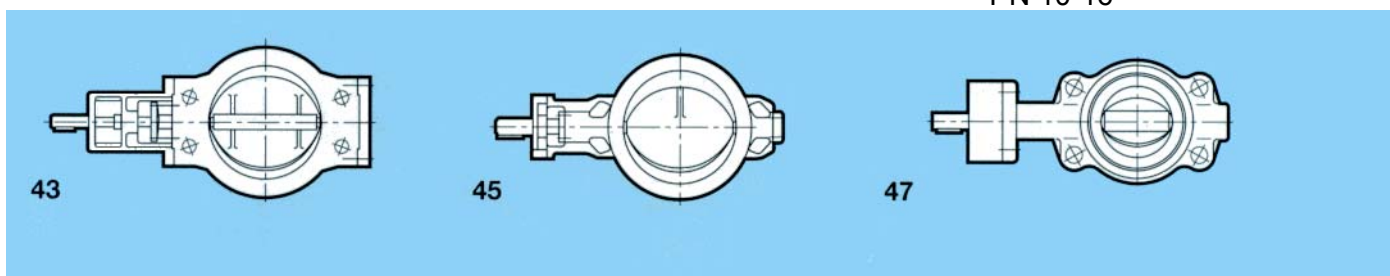


- 40 Spojka  
Pripojovacie rozmery podľa  
DIN/ISO 5211
- 41 Otvorené predĺženie
- 42 Uzavreté predĺženie

43 Škrtiaca klapka BR 720  
sendvičová konštrukcia  
PN 10-16

45 Škrtiaca klapka BR 760  
sendvičová konštrukcia  
PN 10-40

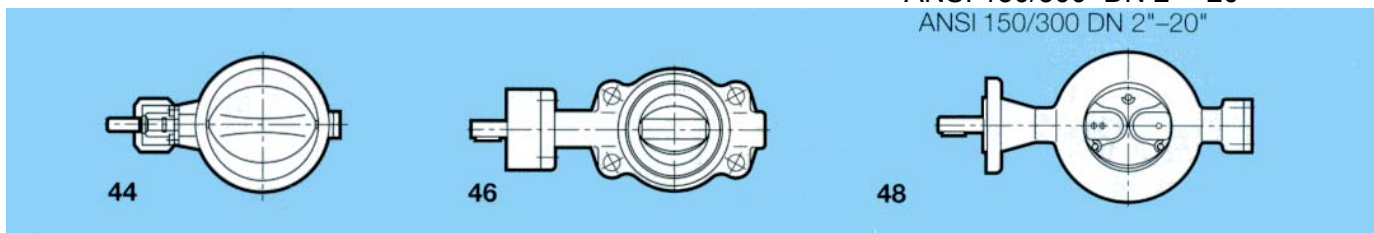
47 Škrtiaca klapka BR 780  
sendvičová konštrukcia,  
mäkké tesnenie (manžeta)  
vyhotovenie pre chémiu  
PN 10-16



44 Škrtiaca klapka  
sendvičová konštrukcia  
PN 2,5-40

46 Škrtiaca klapka  
sendvičová konštrukcia  
mäkké tesnenie (manžeta)

48 Škrtiaca klapka BR 650 **ARCADISC**™  
sendvičová konštrukcia, kovové  
tesnenie, dvojnásobne excentrická,  
PN 10-40, DN 80-500,  
ANSI 150/300 DN 2" - 20"  
ANSI 150/300 DN 2"-20"



Kód. č.	Typ regulačnej armatúry	PN	Kód. č.	Typ regulačnej armatúry	PN
10-	jednosedl. ventil, 3 príruby	10-40	590	chladič horúcej pary <b>TEMPRA</b>	40-400
11-	jednosedl. ventil, 3 príruby	63-160	595	chladič horúcej pary - Mini	40-400
12-	jednosedl. ventil, 3 príruby	250	596	držiak dýzy	
13-	jednosedl. ventil, 3 príruby	320-400	597	dvojmédiový dýza -F	
14-	jednosedl. ventil, 4 príruby s dvojítm vedením	10-40	598	dvojmédiová dýza -A	
			600	membránový ventil (Saunders.)	10
15-	jednosedl. ventil, 4 príruby s dvojítm vedením	16-250	620	membránový ventil (Dürholdt)	10
			650	škrtiaca klapka <b>ARCADISC</b>	10-40
16-	jednosedl. ventil, 4 príruby s dvojítm vedením	63-160	720	škrtiaca klapka Sandwich	10
			750	škrtiaca klapka Sandwich/príruba	10-40
17-	jednosedl. ventil, 4 príruby s dvojítm vedením	250	760	škrtiaca klapka dvoj./ excent. tesná	10-40
			770	škrt. klapka Sandwich/ mäč. manž. 10/16	
18-	jednosedlový ventil SK	16-400	780	škrt. klapka Sandwich/PTFE manž. 10/16	
20-	trojcestný ventil	10-40	<b>Kód. č.</b>	<b>Typ príruby veka (- -X)</b>	
22-	trojcestný ventil	63-160	-1	normálne vyhotovenie	
23-	trojcestný ventil	250	-2	s uzatváracím prípojom	
			-3	s chladiacimi rebrami	
25-	dvojsedlový ventil	10-40	-4	s vlnovcovým utesnením	
28-	dvojsedlový ventil	63-160	-5	s izolačným stĺpcom	
			-6	zverné vyhotovenie	
34-	rohový ventil	16-40	-7	s odľahčením	
35-	rohový ventil	63-250	-8	s odľahčením a chladiacimi rebrami	
38-	rohový ventil	16-400	-9	špec. vyhotov. (napr. samotesniace, uzatv. krúžok	
			-0	základný konštrukčný typ	
39-	ventil na nápoje <b>BIOVENT</b> <sup>®</sup>	16	<b>Kód. č.</b>	<b>Typ pohonu</b>	
430	ventil s mikroprietokom	40-400	811	membránový pohon	
44-	uzatvárací ventil pary	1040	811 SM	membránový pohon s ložiskom páky	
			812	viacpružinový pohon <b>ARCAPAQ</b>	
51-	DU- priamy ventil KW zhora, 3- prírubový	16-250	813	viacpružinový pohon <b>ARCAPAQ</b> z VA	
			830	piestový pohon	
52-	DU- priamy ventil, KW zospodu	16-250	840	mem. pohon pre otoč. arm. <b>ARCATORQUE</b> <sup>®</sup>	
			850	posuvná jednotka DIN/ISO 5210	
54-	DU- priamy ventil KW zhora, 4- prírubový	16-250	853	elektrický pohon, ťažký typový rad	
			856	elektrický pohon, štandardný typový rad	
55-	DU- rohový ventil, KW zhora	63-250	855	pákový pohon	
			865	elektro-hydraulický pohon	
56-	DU- rohový ventil, KW zospodu dvojmédiová dýza	63-250	<b>Kód. č.</b>	<b>Vnútna armatúra (...-XX)</b>	
			P1-P5	parabolická kuželka (1 - 5 stupňová)	
			L1-L4	dierovaná kuželka (1 - 4 stupňová)	
57-	DU - rohový ventil KW zhora, SK	16-400	S	spínacia kuželka	
			LK 1-4	dierovaný košík (1 - 4 násobný)	
58-	DU- rohový ventil KW zospodu, SK dvojmédiová dýza	16-400	SLK	sedlo - dierovaný košík jednoduché	
			LS 1-4	dierovaný kotúč (1 - 4 násobný)	
			SS	sitko na nečistoty	

SK = špec. konštrukcia (kovanie, zváranie), DU = ventil na úpravu pary, KW = vstrekovanie chlad. vody, ES = jednosedlový

#### Príklady:

Typ 104-P1

ES regul. ventil s vlnovcom a bezpečnostnou upchávkou, parabol. kuželka, 1- stupňová

Typ 128-L1-LK2

ES reg. ventil PN 250, teleso s 3 prírubami, s odľahčením, chlad. rebrá, dierovaná kuželka, 1- stupňová, dvojité dierovaný košík

Typ 151-P1

ES reg. ventil s 2-násob. vedením, PN 16-250, teleso s 3 prírubami, parabol. kuželka, 1- stup.

Typ 381-L2-LS1

Rohový reg. ventil, špec. konštrukcia, dierovaná kuželka, 2- stup., dierovaný kotúč, jednoduchý

Typ 517-L2-LS3

DU- ventil, priamy, odľahčená kuželka, 2- stup., dierov. kotúč, 3- násobný

Typ 589-L4

DU- ventil, rohový, špeciál. konštrukcia, KW zospodu, Z- dýza s prstencovým uzáverom, dier. kuželka, 4- stupňová

typensch.doc\rg\09.10.1995



ARCA-REGLER GMBH Postfach 21 20 D-47913 Tönisvorst Tel. (0 21 56) 77 09-0