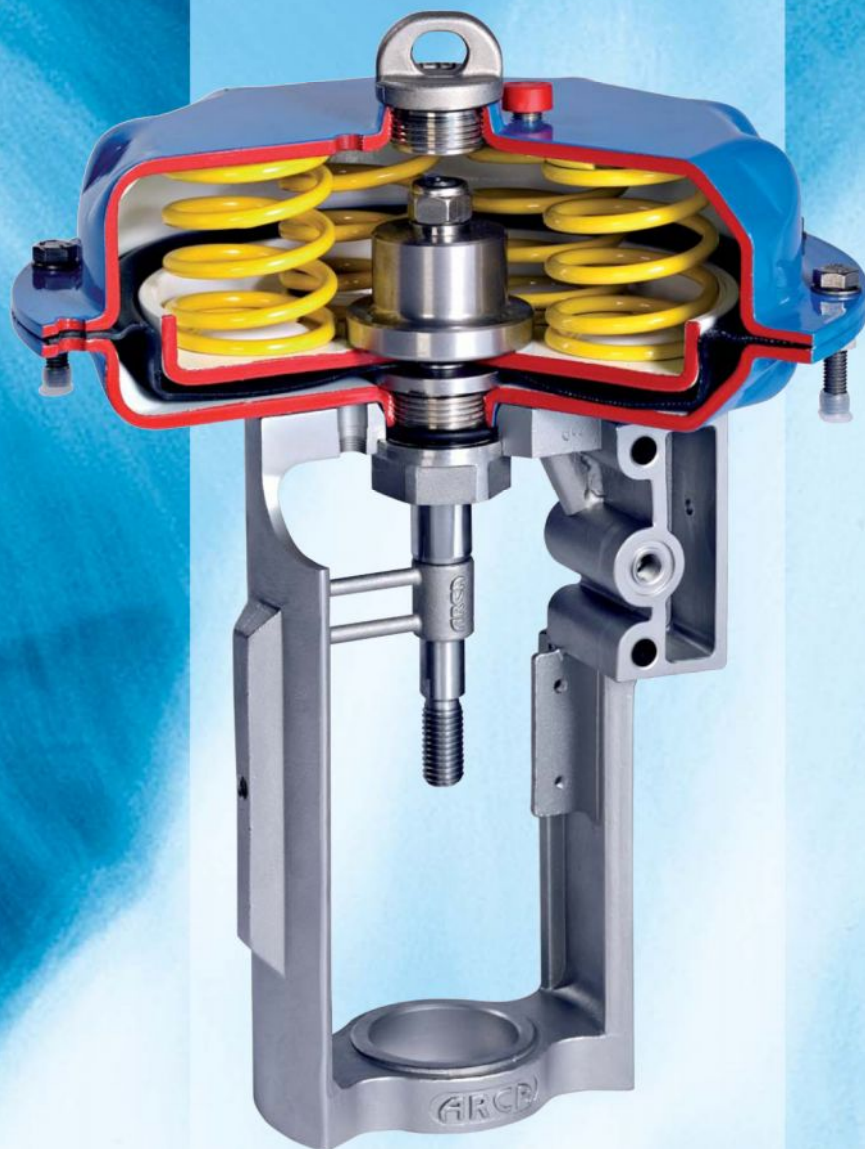


Membránový pohon



ARCA
VENTILE
*Zuverlässigkeit
in Regelarmaturen*

Membránový pohon

Výhodná rôznorodosť variantov



Či sa jedná o otočný alebo lineárny pohyb – pneumatické, elektrické a hydraulické pohony ventilov ARCA Regler GmbH Vám vždy ponúkajú vhodné riešenie. Veľmi široké portfólio produktov ARCA zahŕňa pohony ventilov s malými až veľmi veľkými prestavnými silami alebo krútiacimi momentmi. Vyvíjame a vyrábame pre vás ale aj pohony s veľmi krátkymi dobami prestavenia alebo pohony pre bezpečnostne orientované aplikácie. Všetky naše pohony sa vyznačujú nízkymi celkovými nákladmi v rámci doby ich životnosti.

Pneumatické membránové pohony

Jednoduchá konštrukcia pneumatických membránových pohonov s robustnou zvlhnenou membránou umožňuje ich univerzálne použitie a okrem toho zabezpečuje v celom rozsahu prestavenia reguláciu bez hysterézie. Tieto pneumatické pohony ventilov ponúkajú obidva zmysly pôsobenia – teda otváranie alebo zatváranie ovládacím vzduchom alebo pružinami. Keďže zmysel pôsobenia možno hocikedy zmeniť sú tieto pohony vysoko flexibilné ako aj bezpečnou investíciou. Integrovaná vratná pružina vždy zabezpečuje definovanú koncovú polohu pneumatického regulačného pohonu. Doba prestavenia je pritom veľmi krátka, takže membránové ventily ARCA môžu popri úlohe regulácie prevziať vždy aj kľúčovú úlohu z hľadiska bezpečnosti zariadenia. Otázka použitia pneumatických membránových pohonov v prostredí s nebezpečenstvom výbuchu nie je pritom pri projektovaní žiadna téma. Pneumatické membránové pohony možno alternatívne vybaviť aj núdzovým ručným prestavením.

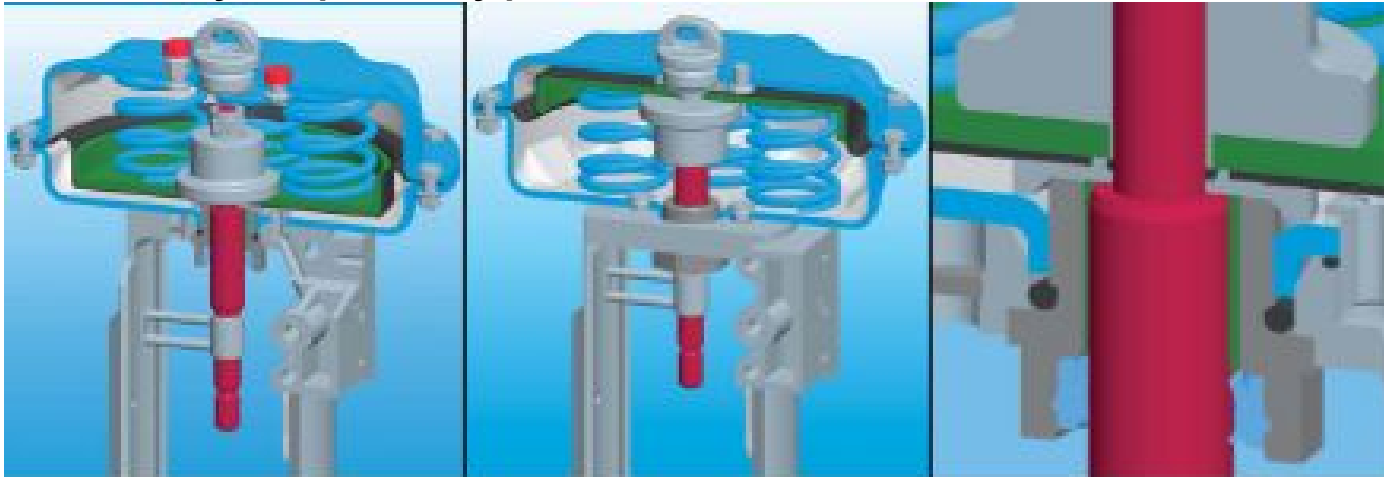
Elektrické servopohony

Prestavné sily pri ovládaní a regulácii sa tu prenášajú na ventil prostredníctvom motorov s prevodovkou, takže tieto sú trvale k dispozícii bez oneskorenia. Vhodnými prevodmi sa reprodukovateľne a stabilne prenášajú aj veľmi veľké prestavné sily. Elektrické pohony sú stabilne vybavené ručným prestavením. Vypínajú sa nastaviateľnými koncovými spínačmi krútiaceho momentu alebo lineárneho prestavenia. Prídavne môžu byť realizované vo vyhotovení do prostredia s nebezpečenstvom výbuchu a s funkciou havarijného prestavenia. Normované spojovacie rozhranie dovoľuje použitie vo všetkých bežných aplikáciách.

Hydraulické servopohony

Vyznačujú sa veľkými prestavnými silami a rýchlosťami prestavovania. V návaznosti na zdvojené prírodné a spätné potrubia sa hydraulické pohony špecifikujú iba pri príslušných technických požiadavkách. V prípade potreby vám v spolupráci s poprednými výrobcami radi ponúkneme príslušne špecifikovaný výrobok s normovaným pripojovacím rozhraním.

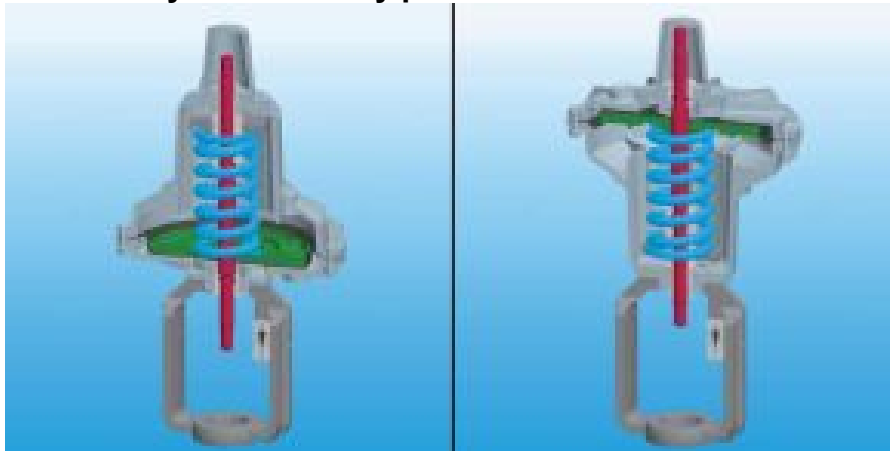
Pneumatický viacpružinový pohon 812



Prednosti nášho štandardného vyhotovenia

Tento pneumatický pohon má identické vyhotovenie pre funkcie «vzduch otvára» (obr. 1) a «vzduch zatvára» (obr. 2). To vám umožňuje pomocou niekoľkých ručných úkonov reverzovať jeho činnosť v mieste zabudovania bez nutnosti otvárania krytu. Vďaka tomuto konštrukčného princípu sa nemôžu stratiť žiadne vnútorné prvky a práškovou technológiou ošetrované puzdrá pohonu sa nepoškodia v časti závitového spoja. Pred poškodením je takto chránená aj nespočetne krát osvedčená zvlhčená membrána. Špeciálne upchávky na zavzdušnenie a odvzdušnenie zabezpečujú maximálnu možnú ochranu voči striekajúcej vode a inými vplyvmi okolia. Toto viacpružinové vyhotovenie umožňuje realizovať veľmi kompaktnú konštrukciu. Voliteľne možno pneumatický viacpružinový pohon dodať pre náročné procesné podmienky, napríklad v potravinárskom priemysle, aj vo vyhotovení z ušľachtilej ocele.

Univerzálny membránový pohon 811



Univerzálny membránový pohon UMA 811 predstavuje typový rad so štyrmi dimenziami pohonov. Tiahlo má zdvojené vedenie a obidve rozhrania na prispôsobenie k ventilu majú identické vyhotovenie, čo umožňuje veľmi jednoduchú zmenu zmyslu pôsobenia v obidvoch smeroch. Prídavné prístroje sa montujú prostredníctvom normovaného spojenia podľa NAMUR. Voliteľne možno dodať núdzové ručné prestavenie.

Pomocou napínacej skrutky, známej z pneumatickej regulácie sa nastaví predpätie pružiny presne na potrebnú prestavnú silu. To umožňuje presné nastavenie rôzne dimenzovaných stredových pružín v širokom rozsahu prestavných síl. Presné nastavenie sa realizuje externe v zmontovanom stave a počas prevádzky ho možno ešte znova optimalizovať.

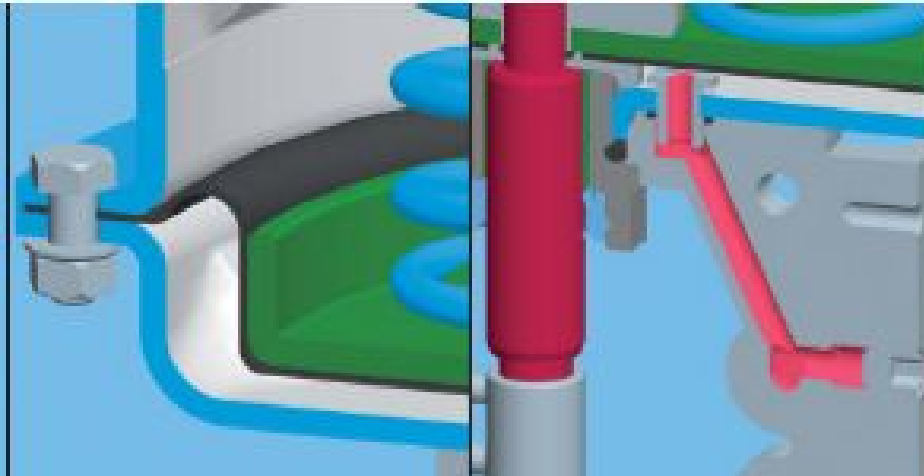
Špeciálna ochrana tiahla pohonu

Prechod tiahla je konštruovaný tak, aby bol trvale bez potreby údržby aj v drsnom a prašnom prostredí. Čiastočky nečistôt sa pred vedením a tesniacim prvkom spoľahlivo zotrú. Tým sa zabráni poškodeniam veľmi jemne opracovaného a hladko valcovaného tiahla v oblasti tesnenia a vedenia a zaručuje maximálna prevádzková bezpečnosť.

Dvojčinný piestový pohon



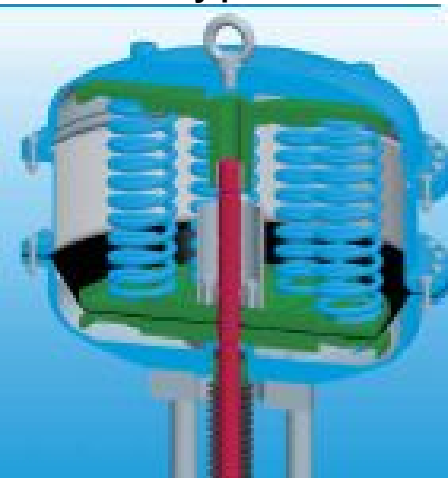
Vývojom dvojčinného piestového pohonu 812.MFi-DWK sme splnili špeciálne požiadavky na veľké prestavné sily v obidvoch smeroch a veľmi krátke doby prestavenia pri extrémne veľkej početnosti spínania. Základom bol tisícnásobne osvedčený regulačný pohon a vlastnosti kompaktnej konštrukcie, vyznačujúcej sa dlhou životnosťou a vysokou pohotovosťou. Tak isto boli zachované pripojovacie rozhrania, čo umožňuje využiť integrovanú montáž korektora s integrovaným privodom tlakového vzduchu. Zostalo aj rozhranie k ventilu, takže tento pohon možno hocikedy nainštalovať aj dodatočne.



Membrána a upnutie membrány s komorovým systémom

Vďaka veľmi jemne opracovaným plochám telesa pohonu a taniera pružiny nevyžadujú firmou ARCA používané zvlnené membrány žiadnu údržbu. Rozhodujúcim faktorom životnosti membrány je jej upnutie. Nami vyvinutý komorový systém upnutia membrány extrémne predlžuje životnosť membrány. Komorový systém zabraňuje prekročeniu dovoleného plošného tlakového zaťaženia. To znemožňuje neodbornú montáž membrány, čo bolo bolo možné rozpoznať podľa jej deformácie v miestach spoja pohonu.

Membránový pohon MA

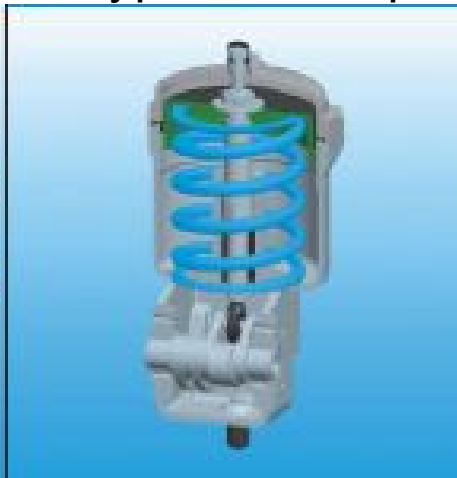


Tento typový rad zahŕňa popri jednocínnom vyhotovení (pričom tlakový vzduch otvára alebo zatvára ventil) aj dvojčinné vyhotovenie; tlakový vzduch tu pôsobí pri otváraní a zatváraní na tú istú membránu s obojstranným ochranným poťahom. Tento membránový pohon možno tak použiť pre aplikácie s reguláciou polohy ako aj s dvojpohovým ovládaním (Otvor / Zatvor). Ako ovládacie médium sa obvykle používa prístrojový vzduch. Na základe dohovoru možno však použiť aj čistú vodu. Puzdrá telesa pohonu sú z ocelového plechu alebo liatiny s ochrannou vrstvou alebo z nerezovej ocele. Voliteľne možno dodať obmedzenie zdvíhu a núdzové ručné prestavenie.

Integrovaný prívod vzduchu

ARCA je známa integrovaným prívodom vzduchu a bezhysteréznym snímaním zdvíhu. To umožňuje niekoľkými ručnými operáciami kombinovať s pohonom rôzne prídavné prístroje ako napr. korektory alebo magnetické ventily. Ovládaci tlak a tak napríklad privádza cez lateru pohonu bez prídavného potrubia v pohone. Úplne tak odpadá nákladné a na poruchy náchylné vonkajšie prepojenie, čo zabraňuje vzniku netesností. Tým sa dosahuje maximálna prevádzková bezpečnosť a komfort servisu.

Otočný pohon ARCAtorque 840



Pohony ARCAtorque 840 výkyvné pohony, koncipované špeciálne pre otočné pohyby do 90°. Sú k dispozícii v štyroch dimenziách a s prírubou podľa DIN/ISO. Tento pohon umožňuje jednoduchým spôsobom realizovať bezpečnostné funkcie « zatvára » ako aj « Pružina otvára ». Rovnaká príruha DIN/ISO umožňuje aj montáž prídavných prístrojov.

Voliteľné ručné núdzové ovládanie

Pneumatický membránový pohon možno v prípade potreby dodať alebo bez problémov doplniť o núdzové ručné prestavenie. Toto umožňuje prestaviť tiahu pohonu voči sile pružiny do želanej polohy. Uzatvorená konštrukcia spĺňa všetky bežné bezpečnostné požiadavky.



Pri tomto výkyvnom pohone sú ako konštrukčný znak realizované špecifický komorový systém membrány ako aj integrovaný prívod tlakového vzduchu. Pre tento nový pneumatický výkyvný pohon je charakteristickou zvlnená membrána, ktorá pracuje veľmi homogénne a v celom pracovnom rozsahu generuje krútiacim moment bez hysterézie. Voliteľne je aj tu k dispozícii núdzové ručné prestavenie, ktoré možno doplniť aj dodatočne.

Maximálna presnosť regulácie

Pneumaticky aktivovaný viacpružinový membránový pohon typového radu 812 poskytuje pracovný nástroj, ktorý sa používa na úlohy s vysokou kvalitou regulácie skoro vo všetkých priemyselných odvetviach. Pritom sú zohľadnené nielen všetky aktuálne platné smernice o bezpečnosti práce ale ARCA kladie špeciálny dôraz ekológii, stálosti a minimalizáciu vplyvom na človeka a životné prostredie. Jedinečná možnosť montáže korektora s integrovaným prívodom vzduchu a prídavného tienenia priestoru pružín prináša úplne bezúdržbovú prevádzku vášho zariadenia. Prístrojový vzduch sa pritom používa nielen na aktivovanie pohonu ale pri jeho činnosti vytvára aj ochrannú clonu priestoru s pružinami. Takto chránime váš pohon pred agresívnym a korozívnym vzduchom z okolia alebo aj pred morským vzduchom. Naše pohony ventilov vám tým ponúkajú pri minimálnych nákladoch nadpriemerne dlhú životnosť.

Membránový pohon



Naše inovácie

- ❶ Osvedčená zvlnená membrána
- ❷ Reverzovateľný pohon
- ❸ Integrovaný prívod tlakového vzduchu
- ❹ Kompaktná konštrukcia
- ❺ Veľmi malý objem
- ❻ Špeciálne odvodušenie
- ❼ Rozsiahly výber materiálov

Vaše výhody

- ✓ vysoká pohotovosť
- ✓ veľký rozsah nastavnej sily
- ✓ krátke nastavné doby
- ✓ bez hysterézie
- ✓ komfortná obsluha
- ✓ jedno vyhotovenie pre viaceré aplikácie
- ✓ maximálna prevádzková bezpečnosť
- ✓ kompaktná konštrukcia
- ✓ jednoznačnosť pri montáži prídavných prístrojov
- ✓ menšia potreba miesta
- ✓ bezpečnosť z hľadiska predpisov BOZP
- ✓ rýchlejšia odozva
- ✓ ochrana voči striekajúcej vode v každej montážnej polohe
- ✓ široká oblasť použitia

Membránový pohon

Pneumatické pohony

Všeobecné údaje

Max. ovládací signál	6 bar
Teplota	-20 až +80 °C (-40 až +90 °C)

Pohon typu 811

Dimenzia	UMAO	UMAI	UMA III	UMAV
Max. zdvih	20 mm	30 mm	60 mm	120 mm
Plocha membrány	210 cm ²	320 cm ²	720 cm ²	1440 cm ²
Počet pružín	1	1	1	1
Max. prestavná sila pružiny	4.5 kN	7.7 kN	17.3 kN	33.1 kN
Max. prestavná sila vzduchu	11.6 kN	17.8kN	39.5 kN	81.2 kN

Pohon typu 812

Dimenzia	MF I	MF III		
Max. zdvih	20 mm	30 mm	30 mm	60 mm
Plocha membrány	320 cm ²	320 cm ²	720 cm ²	720 cm ²
Max. počet pružín	6	6	12	12
Max. prestavná sila pružiny	6.3 kN	4.8 kN	16 kN	14 kN
Max. prestavná sila vzduchu	14.4 kN	14.4kN	32.4 kN	32.4 kN

Pohon typu MA

Dimenzia	16	21	31	41	60
Max. zdvih	20 mm	35 mm	59 mm	118 mm	136 mm
Plocha membrány	85-110 cm ²	150-240 cm ²	355-550 cm ²	600-1135 cm ²	1500-2185 cm ²
Max. počet pružín	7	7	7	14	16
Max. prestavná sila pružiny	2.6 kN	4.3 kN	8.4 kN	25.2 kN	45 kN
Max. prestavná sila vzduchu	4.6 kN	8.5 kN	22.4 kN	40.5 kN	87 kN

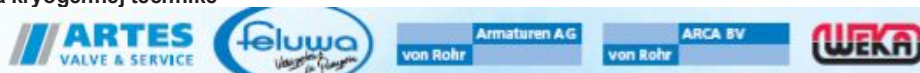
Pohon typu 840

Dimenzia	841	842	843	844
Uhol natočenia	0-60° / 0-90° / 30-90°			
Plocha membrány	104 cm ²	360 cm ²	470 cm ²	780 cm ²
Počet pružín	1	1	1	1
Prestavná sila pružiny max.	46 Nm	253 Nm	715 Nm	1630 Nm
Prestavná sila vzduchu max.	87 Nm	460 Nm	1345 Nm	2295 Nm

ARCA Regler GmbH

Kempener Strasse 18, Postfach 2120, D-47913 Tönisvorst
Tel. +49 (0)2156-7709-0, Fax +49 (0)2156-7709-55
www.arca-valve.com, sale@arca-valve.com

ARCA Flow Gruppe celosvetovo: Spoľahlivosť v regulačných armatúrach, čerpadlách a kryogénnej technike



3056456 00 03.09.1 · Vyhradené právo technických zmien

RKG

Regulátory a kompenzátory Slovensko spol. s r.o.
Trenčianska 57
SK-821 09 Bratislava

Ing. Jozef Krajčovič
Tel./ fax : 02 / 5341 8124
Tel./fax 02/53 41 81 25
Tel. 02/53 41 23 66
Mobil: 0903 635 188
e-mail: rkg@rkg.sk