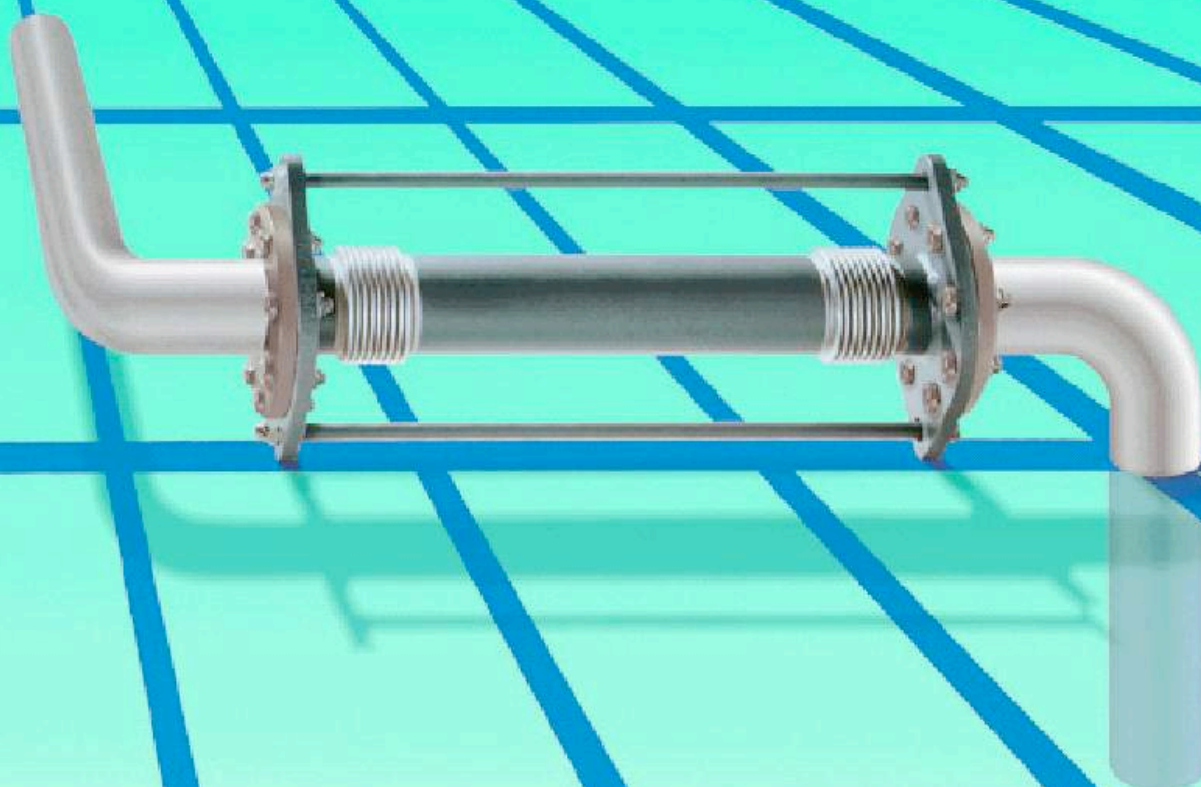


**LATERÁLNE  
KOMPENZÁTORY**

**TECHNICKÉ ÚDAJE**



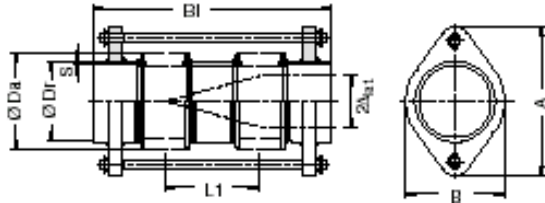
# Obsah

<b>Laterálne kompenzátory s navarovacími koncami a vonkajšou upínacou konštrukciou, zachytenie dilatácie v jednej rovine</b> Typ 7710 000 (starý: 307/272)	3
<b>Laterálne kompenzátory s prírubami a vonkajšou upínacou konštrukciou, zachytenie dilatácie v jednej rovine</b> Typ 7720 000 (starý: 307/273)	5
<b>Laterálne kompenzátory vo vyhotovení s guľovými kĺbmi, s navarovacími koncami a vonkajšou upínacou konštrukciou, zachytenie dilatácie v kruhovej rovine</b> Typ 7810 (starý: 307/280-82)	7
<b>Laterálne kompenzátory vo vyhotovení s guľovými kĺbmi, s prírubami a vonkajšou upínacou konštrukciou, zachytenie dilatácie v kruhovej rovine</b> Typ 7820 (starý: 307/281-83)	13
<b>Laterálne kompenzátory vo vyhotovení s guľovými kĺbmi, s prírubami s lemom a vonkajšou upínacou konštrukciou, zachytenie dilatácie v kruhovej rovine</b> Typ 7850 (starý: 307/285-87)	19
<b>Laterálne kompenzátory s krížovými kĺbmi, s navarovacími koncami a vonkajšou upínacou konštrukciou,</b> Typ 7810 DDO	22
<b>Laterálne kompenzátory vo vyhotovení s guľovými kĺbmi, s navarovacími koncami a vonkajšou kardanovou upínacou konštrukciou, zachytenie dilatácie v kruhovej rovine</b> Typ 7410 (starý: 307/290)	24
<b>Laterálne kompenzátory vo vyhotovení s guľovými kĺbmi, s prírubami a vonkajšou kardanovou upínacou konštrukciou, zachytenie dilatácie v kruhovej rovine</b> Typ 7420 (starý: 307/291)	26



I





# Laterálne kompenzátory 7810

(staré ozn. 307/280 -82)

Text na objednávanie: 7810 -DN ... / PN ... /  $\pm\Delta_{lat}$  ... / BI ...

DN	PN	nominálna laterálna dilatácia schopnosť $\pm \Delta_{lat}$	vzdialenosť stredov vlnovcov $L_1$	konštrukčná dĺžka BI	veľká os príruby A	malá os príruby B	hmotnosť [kg]	Navarovacie konce		Kompenzátor		
								$\varnothing Dr$	s	vonkajší priemer $\varnothing Da$	prestavná sila $C_{lat}$ od pružín, konšt. 1) na 1 mm	sila od guľov. trenia 1) $C_T$ na 1 bar
		[mm]	[mm]	[mm]	[mm]	[mm]	[kg]	[mm]	[mm]	[mm]	[N/mm]	[N/bar]
40	6	27	109,1	285	160	75	2,6	48,3	2,6	57,5	9,6	3,9
	6	54	204,1	380	160	75	2,7	48,3	2,6	57,5	2,8	2,8
	6	100	415,0	590	160	75	4,1	48,3	2,6	57,5	0,7	1,7
	6	125	415,0	674	155	155	5,0	48,3	2,9	68,0	0,4	2,3
	16	24	136,6	300	160	75	2,6	48,3	2,6	57,5	9,0	3,7
	16	50	256,6	420	160	75	2,8	48,3	2,6	57,5	2,5	2,4
	16	71	405,0	570	160	75	4,0	48,3	2,6	57,5	1,0	1,7
	16	110	492,0	748	155	155	5,5	48,3	2,9	69,0	0,9	2,0
	25	25	119,6	285	160	75	2,7	48,3	2,6	57,0	18,7	3,7
	25	55	234,6	400	160	75	3,0	48,3	2,6	57,0	4,8	2,4
	25	85	410,0	580	160	75	4,1	48,3	2,6	57,0	1,5	1,6
	25	90	483,0	730	155	155	5,8	48,3	2,9	69,0	2,0	1,9
	40	25	217,5	385	160	75	3,6	48,3	2,6	57,0	8,1	2,6
	40	50	397,5	565	160	75	4,1	48,3	2,6	57,0	2,4	1,7
	40	75	587,5	755	160	75	4,7	48,3	2,6	57,0	1,1	1,2
	50	6	32	119,3	305	180	90	3,7	60,3	2,9	73,8	12,9
6		55	189,3	375	180	90	3,8	60,3	2,9	73,8	5,3	4,5
6		120	445,0	630	180	90	5,7	60,3	2,9	73,8	0,9	2,5
6		120	441,0	696	170	170	6,0	60,3	3,2	80,0	0,5	3,2
16		25	134,3	300	180	90	3,5	60,3	2,9	73,8	16,7	5,8
16		55	284,3	450	180	90	3,8	60,3	2,9	73,8	3,7	3,6
16		75	430,0	600	180	90	5,5	60,3	2,9	73,8	1,6	2,6
16		100	441,0	756	170	170	6,5	60,3	3,2	82,0	1,2	2,8
25		25	159,4	330	180	90	3,7	60,3	2,9	73,7	20,3	5,2
25		50	299,4	470	180	90	4,0	60,3	2,9	73,7	5,7	3,4
25		95	630,0	800	180	90	6,7	60,3	2,9	73,7	1,3	1,9
25		90	458,0	710	170	170	6,8	60,3	3,2	82,5	2,0	3,0
40		25	222,5	395	180	90	4,5	60,3	2,9	73,2	15,8	4,1
40		50	422,5	595	180	90	5,6	60,3	2,9	73,2	4,4	2,6
40		75	622,5	795	180	90	6,7	60,3	2,9	73,2	2,0	1,9
65		6	29	123,3	315	200	115	4,9	76,1	2,9	93,8	19,3
	6	54	180,0	370	200	115	5,3	76,1	2,9	93,5	11,0	7,3
	6	75	326,0	520	200	115	6,6	76,1	2,9	93,8	2,8	5,1
	6	110	457,0	708	190	190	7,7	76,1	3,2	104,0	0,8	5,2
	16	25	174,9	360	200	115	5,1	76,1	2,9	93,7	19,0	7,7
	16	42	182,8	375	200	115	5,6	76,1	2,9	93,3	20,3	7,1
	16	75	471,5	655	200	115	7,6	76,1	2,9	93,7	2,9	3,9
	16	85	458,0	710	190	190	8,5	76,1	3,2	104,0	2,5	5,2
	25	25	180,0	370	200	115	5,3	76,1	2,9	93,5	41,1	7,3
	25	42	193,3	395	200	115	6,1	76,1	2,9	92,7	28,0	6,5
	25	75	484,0	680	200	115	7,9	76,1	2,9	93,5	4,9	3,7
	25	85	464,0	722	190	190	8,8	76,1	3,2	105,0	4,0	4,9
	40	25	222,5	435	200	115	6,3	76,1	2,9	92,7	32,5	6,3
	40	50	402,5	615	200	115	7,5	76,1	2,9	92,7	10,1	4,2
	40	75	582,5	795	200	115	8,7	76,1	2,9	92,7	4,8	3,1
	80	6	25	123,8	315	220	140	6,1	88,9	3,2	105,0	27,1
6		46	180,5	370	220	140	6,6	88,9	3,2	104,7	15,4	9,5
6		75	356,0	550	220	140	8,4	88,9	3,2	105,0	3,3	6,1
6		100	420,0	674	205	205	10,0	88,9	3,6	116,0	1,0	6,8
16		29	175,4	360	220	140	6,3	88,9	3,2	104,7	26,7	9,9
16		37	183,3	375	220	140	6,8	88,9	3,2	104,5	28,4	9,2
16		75	521,5	705	220	140	9,8	88,9	3,2	104,9	3,4	4,7
16		85	426,0	686	205	205	11,0	88,9	3,6	117,5	4,0	6,8
25		23	180,6	370	220	140	6,6	88,9	3,2	104,7	58,4	9,5
25		38	193,8	395	220	140	7,5	88,9	3,2	103,9	39,0	8,4
25		75	534,0	730	220	140	10,2	88,9	3,2	104,7	5,8	4,4
25		85	441,0	706	205	205	12,3	88,9	3,6	118,5	6,0	6,5
40		25	242,5	455	220	140	8,6	88,9	3,2	103,9	38,4	7,6
40		50	452,5	665	220	140	9,8	88,9	3,2	103,9	11,2	4,9
40		75	652,5	865	220	140	11,4	88,9	3,2	103,9	5,4	3,7

1) Odchýlka  $\pm 30\%$

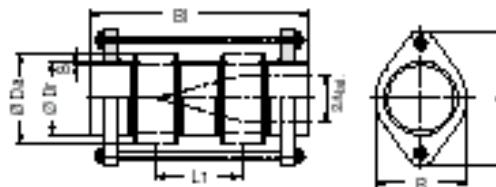
Vyhradené právo technických zmien

Korekčné faktory na tlak 2) [K <sub>p</sub> ] a dilatáciu schopnosť [K <sub>A</sub> ]		
Teplota °C	K <sub>p</sub> -	K <sub>A</sub> -
-10 ... 20	1,00	1,00
50	0,92	0,97
100	0,87	0,94
150	0,83	0,92
200	0,79	0,90
250	0,74	0,88
300	0,67	0,86
350	0,60	0,85
400	0,53	0,84

2) medzihodnoty možno  
lineárne interpolovať

# Laterálne kompenzátory 7810

(staré ozn. 307/280 -82)



Text pre objednávanie: 7810 -DN ... / PN ... / ±Δ<sub>lat</sub> ... / BI ...

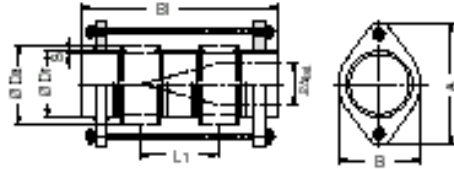
DN	PN	nominálna laterálna dilatčná schopnosť ± Δ <sub>lat</sub>	vzdialenosť stredov vývrtov L <sub>1</sub>	konštrukčná dĺžka BI.	veľká os príruby A	malá os príruby B	hmotnosť [kg]	Navarovacie konce		Kompenzátor		
								Ø Dr	s	vonkajší priemer Ø Da	prestavná sila C <sub>lat</sub> od pružín: konšt. 1) na 1 mm	silu od guľov. trenia 1) na 1 bar
		[mm]	[mm]	[mm]	[mm]	[mm]	[kg]	[mm]	[mm]	[mm]	[N/mm]	[N/bar]
100	6	33	148,4	385	240	160	9,8	114,3	3,6	136,2	33,9	16,2
	6	58	225,8	465	240	160	10,9	114,3	3,6	135,8	20,3	12,7
	6	75	387,5	625	240	160	13,3	114,3	3,6	136,2	5,6	9,3
	6	85	372,0	700	260	260	15,0	114,3	4,0	138,0	2,5	11,0
	16	35	215,6	445	240	160	10,4	114,3	3,6	136,0	44,2	13,5
	16	48	234,1	480	240	160	12,5	114,3	3,6	134,9	49,3	11,8
	16	82	534,0	770	240	160	15,5	114,3	3,6	136,0	7,0	7,3
	16	75	388,0	712	260	260	17,3	114,3	4,0	141,0	7,0	10,5
	25	28	215,8	445	240	160	10,8	114,3	3,6	135,8	84,5	13,4
	25	47	234,1	480	240	160	12,6	114,3	3,6	134,9	49,3	11,9
	25	75	544,0	790	240	160	16,0	114,3	3,6	135,8	11,4	7,0
	25	70	438,0	782	260	260	17,7	114,3	4,0	141,0	11,0	19,0
	40	25	246,0	490	240	160	12,6	114,3	3,6	134,9	68,2	12,1
	40	50	446,0	690	240	160	15,0	114,3	3,6	134,9	21,1	8,1
	40	75	636,0	880	240	160	17,4	114,3	3,6	134,9	10,4	6,2
	125	6	30	154,9	390	290	210	14,7	139,7	4,0	157,9	49,5
6		53	232,3	470	290	210	15,9	139,7	4,0	157,5	30,2	17,5
6		75	402,5	645	290	210	19,5	139,7	4,0	157,9	7,3	12,4
6		80	400,0	726	285	285	19,5	139,7	4,0	168,5	3,4	15,0
16		32	232,1	470	290	210	15,4	139,7	4,0	157,7	59,9	17,6
16		44	243,1	490	290	210	18,0	139,7	4,0	156,6	71,7	16,2
16		80	604,0	840	290	210	23,0	139,7	4,0	157,7	8,7	9,2
16		75	354,0	704	285	285	27,5	139,7	4,0	173,0	17,0	14,8
25		25	175,9	430	290	210	17,3	139,7	4,0	156,8	181,9	19,0
25		42	243,1	490	290	210	18,0	139,7	4,0	156,6	71,7	16,2
25		75	614,0	860	290	210	23,8	139,7	4,0	157,5	14,3	8,9
25		75	434,0	780	285	285	29,5	139,7	4,0	174,0	16,0	14,0
40		25	276,0	580	290	210	20,1	139,7	4,0	156,6	85,3	17,2
40		50	506,0	810	290	210	24,1	139,7	4,0	156,6	25,7	10,9
40		75	736,0	1040	290	210	28,1	139,7	4,0	156,6	12,2	8,0
150		6	25	154,9	390	325	240	17,6	168,3	4,5	186,2	81,8
	6	45	232,3	470	325	240	19,1	168,3	4,5	185,7	49,9	26,0
	6	87	521,5	765	325	240	26,4	168,3	4,5	186,2	7,2	15,0
	6	75	355,0	704	324	324	21,0	168,3	4,5	195,0	7,0	21,0
	16	22	232,3	470	325	240	19,1	168,3	4,5	185,7	193,6	26,0
	16	38	232,5	470	325	240	19,7	168,3	4,5	185,5	83,9	25,8
	16	75	586,0	830	325	240	28,3	168,3	4,5	185,9	13,6	13,6
	16	75	439,0	792	324	324	31,5	168,3	4,5	203,0	17,0	24,0
	25	28	232,9	470	325	240	21,0	168,3	4,5	185,0	203,0	25,5
	25	35	243,1	490	325	240	21,6	168,3	4,5	185,0	118,3	24,4
	25	80	754,0	1000	325	240	32,3	168,3	4,5	185,7	16,0	11,0
	25	75	498,0	860	324	324	43,0	168,3	4,5	205,0	21,0	52,0
	40	25	284,0	600	325	240	26,3	168,3	4,5	184,8	110,2	23,8
	40	50	514,0	830	325	240	31,8	168,3	4,5	184,8	34,2	15,4
	40	75	744,0	1060	325	240	37,3	168,3	4,5	184,8	16,4	11,3

Korekčné faktory na tlak 2) [K <sub>p</sub> ] a dilatčnú schopnosť [K <sub>Δ</sub> ]		
Teplota °C	K <sub>p</sub> -	K <sub>Δ</sub> -
-10 ... 20	1,00	1,00
50	0,92	0,97
100	0,87	0,94
150	0,83	0,92
200	0,79	0,90
250	0,74	0,88
300	0,67	0,86
350	0,60	0,85
400	0,53	0,84

1) Odchýlka ± 30%

Vyhradené právo technických zmien

2) medzihodnoty možno lineárne interpolovať



# Laterálne kompenzátory 7810

(staré ozn. 307/280 -82)

Text na objednávkanie: 7810 -DN ... / PN ... /  $\pm\Delta_{lat}$  ... / BI ...

DN	PN	nominálna laterálna dilatčná schopnosť $\pm \Delta_{lat}$	vzdialenosť stredov vývodcov $L_1$	konštrukčná dĺžka Bl.	veľká os príruby A	malá os príruby B	hmotnosť [kg]	Navarovacie konce		Kompenzátor		
								$\varnothing Dr$	s	$\varnothing Da$	prestavná sila od pružín, konšt.) $C_{lat}$ na 1 mm	сила od гуфів, тремія 1) $C_r$ на 1 бар
		[mm]	[mm]	[mm]	[mm]	[mm]	[kg]	[mm]	[mm]	[mm]	[N/mm]	[N/bar]
200	6	30	297,0	623	380	250	25,5	219,1	6,3	260,0	60,4	38,4
	6	50	375,0	711	380	250	26,5	219,1	6,3	260,0	34,9	32,4
	6	75	750,0	1100	380	250	48,8	219,1	6,3	260,0	25,4	19,5
	6	75	451,0	806	405	405	51,0	219,1	6,3	256,0	20,0	68,0
	10	25	300,0	630	380	250	24,1	219,1	6,3	260,0	104,4	37,7
	10	58	380,0	721	380	250	28,3	219,1	6,3	259,0	51,1	31,4
	10	75	760,0	1110	380	250	49,3	219,1	6,3	260,0	24,8	19,3
	10	75	451,0	806	405	405	51,0	219,1	6,3	256,0	20,0	68,0
	16	32	290,0	629	390	275	27,5	219,1	6,3	259,0	120,9	91,3
	16	50	531,0	901	390	275	43,6	219,1	6,3	260,0	50,6	58,8
	16	75	770,0	1140	390	275	53,5	219,1	6,3	260,0	24,1	44,5
	16	75	500,0	846	405	405	56,0	219,1	6,3	253,0	23,0	62,0
	25	25	290,0	690	390	275	38,8	219,1	6,3	258,0	336,1	82,7
	25	50	525,0	925	390	275	48,7	219,1	6,3	258,0	104,6	56,8
	25	75	755,0	1155	390	275	58,5	219,1	6,3	258,0	50,8	43,5
	25	75	597,0	994	405	405	73,0	219,1	6,3	258,0	23,0	77,0
40	25	338,0	751	400	295	29,5	219,1	6,3	258,0	425,9	85,7	
40	50	618,0	1031	400	295	65,1	219,1	6,3	258,0	129,4	57,6	
40	75	894,0	1307	400	295	77,9	219,1	6,3	258,0	62,0	43,5	
250	6	25	245,0	609	420	315	23,4	273,0	6,3	314,0	123,1	130,0
	6	50	497,0	833	420	315	26,6	273,0	6,3	314,0	43,7	85,9
	6	75	861,0	1231	420	315	53,6	273,0	6,3	314,0	33,5	53,9
	6	75	534,0	958	478	478	77,0	273,0	5,0	306,0	21,0	100,0
	10	25	249,0	618	420	315	28,0	273,0	6,3	313,0	246,5	125,6
	10	48	382,0	743	420	315	29,8	273,0	6,3	313,0	85,1	98,2
	10	75	870,0	1240	420	315	53,9	273,0	6,3	314,0	32,8	53,4
	10	75	534,0	958	478	478	77,0	273,0	5,0	306,0	21,0	100,0
	16	25	303,0	655	450	320	39,8	273,0	6,3	313,0	308,0	129,9
	16	50	610,0	980	450	320	57,1	273,0	6,3	314,0	66,6	80,5
	16	75	885,0	1255	450	320	70,9	273,0	6,3	314,0	31,7	60,4
	16	75	522,0	954	478	478	80,0	273,0	6,3	308,0	34,0	102,0
	25	25	330,0	720	450	320	54,1	273,0	6,3	312,0	452,3	134,5
	25	50	601,0	991	450	320	68,9	273,0	6,3	312,0	138,4	90,7
	25	75	870,0	1260	450	320	83,4	273,0	6,3	312,0	66,3	68,6
	25	75	674,0	1108	478	478	110,0	273,0	6,3	315,5	32,0	120,0
40	25	385,0	820	470	330	78,6	273,0	6,3	312,0	578,6	133,9	
40	50	715,0	1150	470	330	102,0	273,0	6,3	312,0	169,9	88,2	
40	75	1035,0	1470	470	330	124,6	273,0	6,3	312,0	81,3	66,3	
300	6	29	367,0	713	500	385	39,1	323,9	8,0	365,0	111,5	169,0
	6	50	692,0	1062	500	385	78,3	323,9	8,0	364,0	87,8	102,6
	6	75	996,0	1366	500	385	102,8	323,9	8,0	364,0	41,6	76,7
	6	75	591,0	1052	540	540	110,0	323,9	5,6	358,0	25,0	152,0
	10	29	370,0	720	500	385	44,6	323,9	8,0	364,0	218,8	164,8
	10	50	692,0	1062	500	385	78,3	323,9	8,0	364,0	86,0	121,6
	10	75	1010,0	1380	500	385	103,7	323,9	8,0	364,0	40,5	75,8
	10	75	591,0	1052	540	540	110,0	323,9	5,6	358,0	25,0	152,0
	16	30	374,0	748	500	385	57,3	323,9	8,0	363,0	326,5	184,8
	16	50	705,0	1095	500	385	90,5	323,9	8,0	364,0	82,9	116,9
	16	75	1010,0	1400	500	385	113,7	323,9	8,0	364,0	40,5	87,7
	16	75	697,0	1134	540	540	120,0	323,9	5,6	367,5	41,0	139,0
	25	25	375,0	805	500	375	82,9	323,9	8,0	363,0	585,2	195,7
	25	50	695,0	1125	500	375	108,8	323,9	8,0	363,0	172,4	128,5
	25	75	1010,0	1440	500	375	134,4	323,9	8,0	363,0	81,9	96,0
	25	75	737,0	1194	540	540	150,0	323,9	7,1	367,5	37,0	84,0
40	25	445,0	930	540	405	117,2	323,9	8,0	362,0	724,6	193,6	
40	50	825,0	1310	540	405	160,3	323,9	8,0	362,0	212,8	126,1	
40	75	1200,0	1685	540	405	198,0	323,9	8,0	362,0	100,8	93,3	

1) Odchýlka  $\pm 30\%$

Vyhradené právo technických zmien

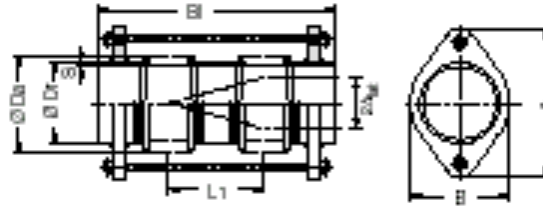
Korekčné faktory na tlak 2) [Kp] a dilatčnú schopnosť [K <sub>Δ</sub> ]		
Teplota °C	K <sub>p</sub>	K <sub>Δ</sub>
-10 ... 20	1,00	1,00
50	0,92	0,97
100	0,87	0,94
150	0,83	0,92
200	0,79	0,90
250	0,74	0,88
300	0,67	0,86
350	0,60	0,85
400	0,53	0,84

2) medzi hodnoty možno lineárne interpolovať



# Laterálne kompenzátory 7810

(staré ozn. 307/280 -82)



Text pre objednávanie: 7810 -DN ... / PN ... /  $\pm\Delta_{lat}$  ... / BI ...

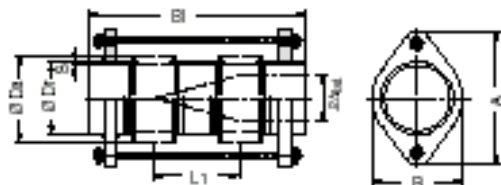
Redukčné faktory 2) na tlak [Kp] a dilatačnú schopnosť [K $\Delta$ ]		
Teplota °C	Kp	K $\Delta$
-10 . 120	1.00	1.11
150	0.96	1.09
200	0.88	1.06
250	0.80	1.00
300	0.68	0.95
350	0.62	0.93
400	0.50	0.90

2) medzihodnoty možno lineárne interpolovať

DN	PN	nominálna laterálna dilatačná schopnosť $\pm \Delta_{lat}$ [mm]	vzdialenosť stredov vlnovcov L <sub>1</sub> [mm]	konštrukčná dĺžka BI. [mm]	výška H [mm]	hmotnosť kg [kg]	Navarovací koniec		Vlnovec		
							priemer $\varnothing$ Dr [mm]	hrúbka steny s [mm]	vonkajší priemer $\varnothing$ Da [mm]	prestavná sila od pružín, konštr. na 1 mm C <sub>lat</sub> [N/mm]	sila od guľov. trenia 1) na 1 bar C <sub>r</sub> [N/bar]
350	6	10	107	595	605	62	355,6	8,0	395	2956	202
	6	50	295	890	605	82	355,6	8,0	395	222	118
	6	70	395	990	605	89	355,6	8,0	395	133	104
	6	140	795	1390	605	119	355,6	8,0	395	35	70
	10	6	107	595	605	69	355,6	8,0	395	2956	202
	10	27	295	890	605	94	355,6	8,0	395	391	117
	10	42	395	990	605	102	355,6	8,0	395	234	103
	10	92	795	1390	605	133	355,6	8,0	395	62	69
	16	5	107	665	635	108	355,6	8,0	395	5199	291
	16	21	295	960	635	137	355,6	8,0	394	911	172
	16	30	395	1060	635	145	355,6	8,0	394	544	152
	16	68	795	1460	635	179	355,6	8,0	394	144	103
	25	4	107	665	635	125	355,6	8,0	394	12122	289
	25	21	285	950	635	155	355,6	8,0	394	966	172
	25	30	385	1050	635	164	355,6	8,0	394	570	152
	25	68	785	1450	635	202	355,6	8,0	394	148	103
400	6	9	107	595	660	71	406,4	8,8	447	4162	275
	6	50	285	880	660	91	406,4	8,8	447	331	159
	6	65	385	980	660	100	406,4	8,8	447	196	139
	6	135	785	1380	660	138	406,4	8,8	447	51	93
	10	6	107	665	690	108	406,4	8,8	447	4162	379
	10	27	285	950	690	135	406,4	8,8	447	584	232
	10	39	385	1050	690	146	406,4	8,8	447	345	199
	10	85	785	1450	690	187	406,4	8,8	447	89	135
	16	4	107	665	690	129	406,4	8,8	447	7331	378
	16	19	285	950	690	166	406,4	8,8	446	1383	230
	16	27	385	1050	690	177	406,4	8,8	446	817	197
	16	60	785	1450	690	220	406,4	8,8	446	212	133
	25	3	107	825	720	160	406,4	8,8	446	17366	408
	25	19	285	1110	720	216	406,4	8,8	446	1383	247
	25	27	385	1210	720	228	406,4	8,8	446	817	218
	25	60	785	1610	720	277	406,4	8,8	446	212	149
450	6	8	107	595	710	90	457,2	10,0	498	5670	346
	6	46	285	880	710	112	457,2	10,0	498	452	198
	6	60	385	980	710	125	457,2	10,0	498	267	173
	6	120	785	1380	710	173	457,2	10,0	498	69	116
	10	4	107	665	750	138	457,2	10,0	498	9971	477
	10	25	285	950	750	164	457,2	10,0	498	795	284
	10	35	385	1050	750	176	457,2	10,0	498	469	249
	10	80	785	1450	750	227	457,2	10,0	498	122	169
	16	5	120	850	770	172	457,2	10,0	497	9175	407
	16	27	320	1170	770	232	457,2	10,0	497	724	256
	16	35	420	1270	770	248	457,2	10,0	497	450	228
	16	79	820	1670	770	307	457,2	10,0	497	127	158
	25	5	120	850	790	208	457,2	10,2	497	9175	554
	25	17	285	1110	790	245	457,2	10,2	498	1894	354
	25	25	385	1210	790	261	457,2	10,0	498	1118	313
	25	56	785	1610	790	324	457,2	10,0	498	290	213
500	6	8	107	665	800	121	508,0	11,0	550	7509	588
	6	42	285	950	800	148	508,0	11,0	550	599	350
	6	55	385	1050	800	163	508,0	11,0	550	354	308
	6	110	785	1450	800	224	508,0	11,0	550	92	209
	10	4	107	665	800	149	508,0	11,0	550	13184	587
	10	23	285	950	800	183	508,0	11,0	550	1051	349
	10	33	385	1050	800	200	508,0	11,0	550	620	307
	10	76	785	1450	800	262	508,0	11,0	550	161	208
	16	5	120	850	825	210	508,0	11,0	548	12109	559
	16	27	320	1170	825	267	508,0	11,0	548	956	354
	16	35	420	1270	825	283	508,0	11,0	548	594	316
	16	80	820	1670	825	351	508,0	11,0	548	168	220
	25	5	120	990	840	240	508,0	11,0	548	12109	638
	25	17	285	1250	840	314	508,0	11,0	549	2514	417
	25	24	385	1350	840	332	508,0	11,0	549	1485	370
	25	52	785	1750	840	406	508,0	11,0	549	385	254

1) Odchýlka  $\pm 30\%$

Vyhradené právo technických zmien



## Laterálne kompenzátory 7810

(staré ozn. 307/280 -82)

Text pre objednávanie: 7810 -DN ... / PN ... /  $\pm\Delta_{lat}$  ... / BI ...

DN	PN	nominálna laterálna dilatačná schopnosť $\pm\Delta_{lat}$	vzdialenosť stredov výnovcov $L_1$	konštrukčná dĺžka BI	výška H	hmotnosť kg	Navarovací koniec		Vlnovec		
							priemer $\varnothing D_r$	hrúbka steny s	vonkajší priemer $\varnothing D_a$	prestatná sila $C_{lat}$ od pružín, konšt. 1) na 1 mm	silu od guľov. trenia 1) na 1 bar $C_r$
		[mm]	[mm]	[mm]	[mm]	[kg]	[mm]	[mm]	[mm]	[N/mm]	[N/bar]
600	6	7	107	665	900	156	609,6	8,0	651	12231	839
	6	37	285	950	900	194	609,6	8,0	651	975	499
	6	50	385	1050	900	210	609,6	8,0	651	576	440
	6	100	785	1450	900	261	609,6	8,0	651	149	298
	10	3	107	825	930	220	609,6	8,0	651	21416	838
	10	20	285	1110	930	262	609,6	8,0	651	1707	498
	10	27	385	1210	930	276	609,6	8,0	651	1008	439
	10	64	785	1610	930	333	609,6	8,0	651	261	297
	16	4	120	850	950	296	609,6	8,0	650	19737	969
	16	25	320	1170	950	358	609,6	8,0	650	1558	561
	16	33	420	1270	950	374	609,6	8,0	650	969	501
	16	75	820	1670	950	442	609,6	8,0	650	280	350
	25	2	120	990	1000	395	609,6	8,0	651	51563	1123
	25	15	325	1420	1000	530	609,6	8,0	651	3277	684
	25	20	425	1520	1000	554	609,6	8,0	651	2023	615
	25	44	825	1920	1000	651	609,6	8,0	651	570	438

1) Odchýlka  $\pm 30\%$

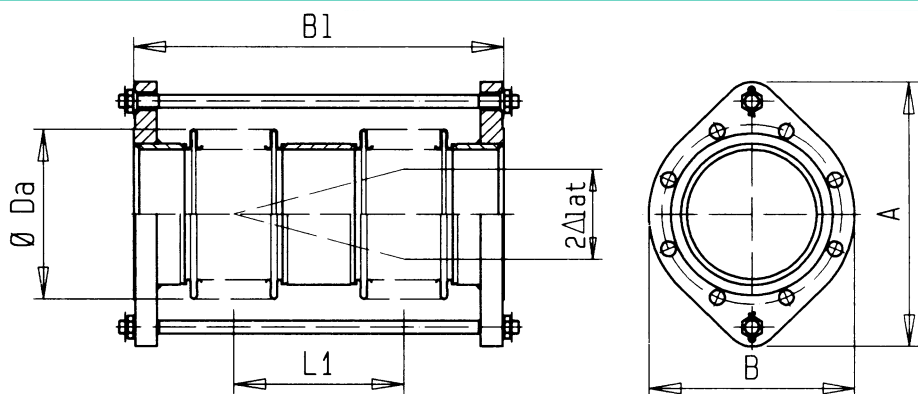
Vyhradené právo technických zmien

Redukčné faktory 2) na tlak [Kp] a dilatačnú schopnosť [K $\Delta$ ]

Teplota °C	Kp	K $\Delta$
-10 . 120	1.00	1.11
150	0.96	1.09
200	0.88	1.06
250	0.80	1.00
300	0.68	0.95
350	0.62	0.93
400	0.50	0.90

2) medzihodnoty možno lineárne interpolovať





## Laterálne kompenzátory 7820

(staré ozn. 307/281 -83)

Text na objednávanie: 7820 -DN ... / PN ... / ±Δlat ... / B1 ...

DN	PN	nominálna laterálna dilatačná schopnosť ±Δlat	vzdialenosť stredov vlnovcov L1	konštrukčná dĺžka B1	A	B	hmotnosť	Pripojovacie rozmery príruby	Kompenzátor		
									vonkajší priemer Ø Da	prestavná sila C <sub>lat</sub> od pružín. konšt. 1)	sila od guľového trenia τ <sub>g</sub> na 1 bar 1)
		[mm]	[mm]	[mm]	[mm]	[mm]	[kg]		[mm]	[N]	[N]
50	6	15	53	195	220	140	4.2	DIN 2501	74	80.0	5.3
	6	70	255	400	220	140	5.5		74	4.8	2.5
	6	125	455	600	220	140	6.7		74	1.6	1.7
	6	180	655	800	220	140	8.0		74	0.8	1.3
	16	8	53	195	245	165	6.7		74	136.0	5.3
	16	45	255	400	245	165	8.0		74	8.4	2.5
	16	89	455	600	245	165	9.2		74	2.7	1.7
	16	134	655	800	245	165	10.5		74	1.3	1.3
	25	22	235	360	245	165	8.5		74	18.0	2.8
	25	46	435	560	245	165	9.7		74	5.3	1.8
	25	66	635	760	245	165	11.0		74	2.5	1.3
	25	91	835	960	245	165	12.2		74	1.4	1.0
65	6	15	65	240	240	160	5.4		93	118.0	8.3
	6	60	275	460	240	160	6.8		93	9.6	4.4
	6	110	475	660	240	160	8.4		93	3.3	3.1
	6	155	675	860	240	160	9.9		93	1.6	2.3
	16	10	65	240	265	185	8.4		93	118.0	8.3
	16	36	275	460	265	185	9.8		93	22.2	4.4
	16	69	475	660	265	185	11.4		93	7.6	3.1
	16	99	675	860	265	185	12.9		93	3.8	2.3
	25	17	245	400	265	185	11.0		93	51.0	5.1
	25	32	445	600	265	185	12.5		93	15.6	3.4
	25	49	645	800	265	185	14.0		93	7.4	2.5
	25	66	845	1000	265	185	15.5		93	4.3	2.0
80	6	14	68	245	275	190	8.3	105	148.0	12.5	
	6	60	275	460	275	190	10.5	105	12.9	6.5	
	6	105	475	660	275	190	12.6	105	4.4	4.5	
	6	145	675	860	275	190	14.7	105	2.2	3.5	
	16	9	68	245	285	200	10.7	105	148.0	12.5	
	16	34	275	460	285	200	12.9	105	31.7	6.5	
	16	65	475	660	285	200	14.0	105	10.8	4.5	
	16	94	675	860	285	200	17.1	105	5.4	3.5	
	25	16	245	400	285	200	14.7	105	72.7	7.6	
	25	30	445	600	285	200	17.0	105	22.2	5.0	
	25	46	645	800	285	200	19.0	105	10.6	3.8	
	25	61	845	1000	285	200	21.0	105	6.2	3.0	

1) Odchýlka ± 30%

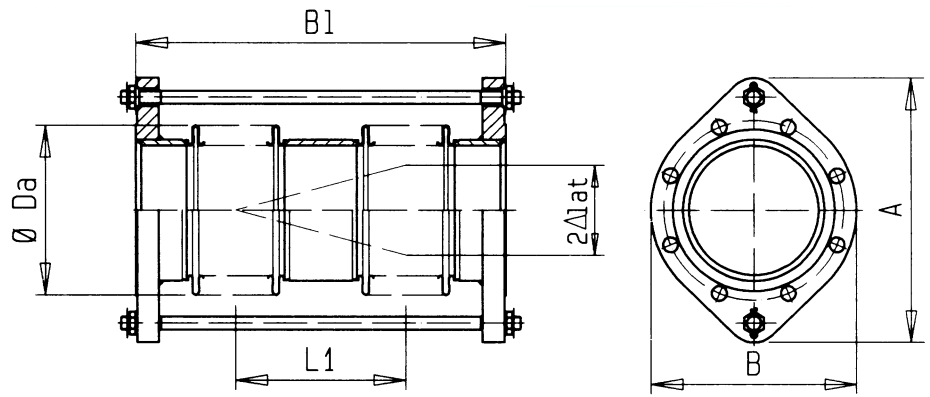
Vyhradené právo technických zmien

Korekčné faktory na tlak 2) [K <sub>p</sub> ] a dilatačnú schopnosť [K <sub>A</sub> ]		
Teplota t <sub>o</sub> [°C]	K <sub>p</sub>	K <sub>A</sub>
-10 ... 20	1,00	1,00
50	0,92	0,97
100	0,87	0,94
150	0,83	0,92
200	0,79	0,90
250	0,74	0,88
300	0,67	0,86
350	0,60	0,85
400	0,53	0,84

2) medzhodnoty možno lineárne interpolovať

# Laterálne kompenzátory 7820

(staré ozn. 307/281 -83)



Text na objednávanie: 7820 -DN ... / PN ... / ±Δlat ... / B1 ...

Korekčné faktory na tlak 2) [Kp] a dilatačnú schopnosť [KΔ]		
Teplota °C	Kp	KΔ
-10 ... 20	1,00	1,00
50	0,92	0,97
100	0,87	0,94
150	0,83	0,92
200	0,79	0,90
250	0,74	0,88
300	0,67	0,86
350	0,60	0,85
400	0,53	0,84

DN	PN	nominálna laterálna dilatačná schopnosť ±Δlat	vzdialenosť stredov vinovcov L1	konštrukčná dĺžka B1	A	B	hmotnosť	Pripojovacie rozmery príruby	Kompenzátor		
									vonkajší priemer Ø Da	prestavná sila C od pružín, konšt. na 1 mm 1)	sila od guľového trenia r na 1 bar 1)
		[mm]	[mm]	[mm]	[mm]	[mm]	[kg]		[mm]	[N]	[N]
100	6	12	68	245	295	210	9.3	DIN 2501	130	264.0	20.8
	6	50	275	460	295	210	12.2		130	22.7	10.9
	6	85	475	660	295	210	15.0		130	7.7	7.6
	6	120	675	860	295	210	17.8		130	3.8	5.8
	16	8	68	245	305	220	11.9		130	264.0	20.8
	16	28	275	460	305	220	15.0		130	53.4	10.9
	16	52	475	660	305	220	17.8		130	18.2	7.6
	16	76	675	860	305	220	20.6		130	9.1	5.0
	25	13	245	400	320	235	17.9		130	122.8	12.6
	25	26	445	600	320	235	20.7		130	37.5	8.4
	25	39	645	800	320	235	23.5		130	17.9	6.3
	25	52	845	1000	320	235	26.3		130	10.4	5.0
125	6	16	88	290	355	240	15.6		158	312.0	31.6
	6	53	295	505	355	240	20.5		158	39.4	18.0
	6	85	495	705	355	240	25.6		158	14.3	12.9
	6	120	695	905	355	240	30.7		158	7.3	10.0
	16	10	88	290	365	250	19.4		158	312.0	31.6
	16	32	295	505	365	250	24.7		158	75.4	18.0
	16	59	495	705	365	250	29.8		158	27.4	12.9
	16	84	695	905	365	250	34.9		158	14.0	10.0
	25	8	88	290	385	270	24.8		158	599.0	31.6
	25	25	295	505	385	270	30.2		158	152.0	18.0
	25	46	495	705	385	270	35.3		158	55.2	12.9
	25	66	695	905	385	270	40.4		158	28.2	10.0
150	6	14	88	290	380	265	17.3	187	488.0	45.6	
	6	48	295	505	380	265	23.0	187	61.6	26.0	
	6	80	495	705	380	265	29.0	187	22.3	18.6	
	6	115	695	905	380	265	35.1	187	11.4	14.4	
	16	9	88	290	400	285	22.5	187	488.0	45.6	
	16	29	295	505	400	285	28.8	187	119.0	26.0	
	16	55	495	705	400	285	34.8	187	43.3	18.6	
	16	79	695	905	400	285	40.9	187	22.1	14.4	
	25	7	88	290	415	300	31.2	187	947.0	45.6	
	25	40	500	715	415	300	42.8	187	86.1	18.2	
	25	57	700	915	415	300	48.8	187	44.2	14.2	
	25	76	900	1115	415	300	54.8	187	26.8	11.7	

1) Odchýlka ± 30%

2) medzhodnoty možno lineárne interpolovať

Vyhradené právo technických zmien