

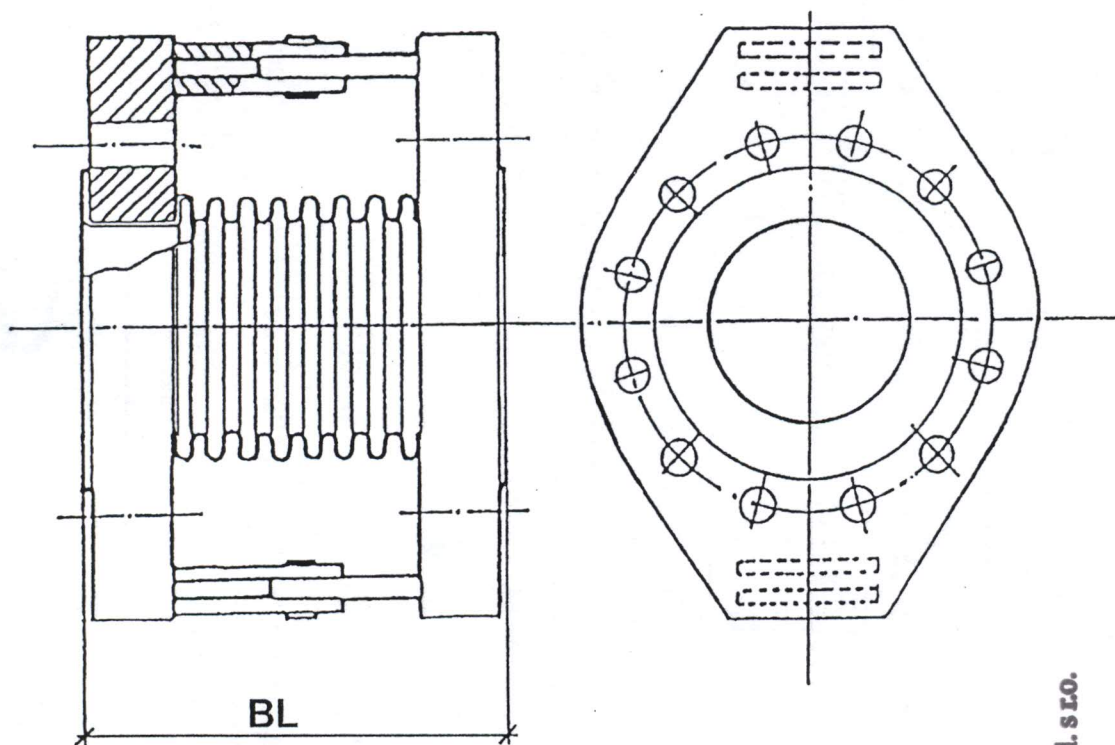
## Kĺbový kompenzátor IWKA - špeciálne vyhotovenie

### typ 307/251/241

- materiál vlnovca je vytiahnutý až na prírubu do styku s médiom prichádza iba ušľachtilý materiál
- vhodné napr. pre pitnú vodu, odpadová voda
- materiál vlnovca do DN 50 z 1.4541 od DN 65 z 1.4541
- materiál prírub uhlíková oceľ

Vyššie dimenzie DN a iné materiály na dopyt.

DN (mm)	PN (bar)	uhol výkyvu (°)	BL - stavebná dĺžka (mm)	číslo výrobku
50	10	30	140	51402096
65	10	30	165	51402097
80	10	32	175	51402098
100	10	30	175	51402156
125	10	28	220	51402157
150	10	26	220	51402158
200	10	24	240	51525679



## REGULÁTORY A KOMPENZÁTORY Slovensko s.r.o.

Slovenská republika : Trenčianska 57, 821 09 Bratislava 2  
tel./fax 02/5341 81 24, 5341 23 66

02

**RKG**

Regulátory a kompenzátory Slovensko spol. s r.o.  
Trenčianska 57, 821 09 Bratislava  
Tel./fax: 02 / 53 41 81 24, 02 / 53 41 81 25  
Tel. 02/53 41 23 66  
Mobil: 0903 635 188  
E-mail: rkg@rkg.sk, www.rkg.sk